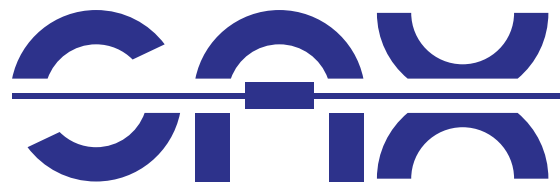




**SAX Homespeicher  
Installationsanleitung**



[www.sax-power.net](http://www.sax-power.net)

# Inhaltsverzeichnis

<b>Allgemeine Informationen</b> .....	<b>6</b>
Allgemeine Informationen .....	6
<b>Sicherheit</b> .....	<b>7</b>
Bestimmungsgemäße Verwendung .....	7
Anforderungen an die Installations-Fachkraft .....	7
Allgemeine Sicherheitshinweise .....	7
Verhalten im Brandfall .....	8
<b>Vier Schritte zur Installation</b> .....	<b>8</b>
<b>Lieferumfang</b> .....	<b>9</b>
SAX Homespeicher .....	9
Wandhalter SAX Homespeicher .....	9
SAX Smartmeter ADL 400 – Standard Installation .....	10
SAX Smartmeter AEW 100 – Wireless Installation .....	10
SAX Smartmeter AEW 100 – Premium Plug-In Installation .....	10
<b>Außenansicht, Display und Anschlüsse</b> .....	<b>11</b>
<b>Vergleich heutiger Technik mit der SAX-Technologie</b> .....	<b>13</b>
<b>Montage</b> .....	<b>15</b>
Speicher Wandmontage .....	15
Speicher mit dem Ständer montieren .....	16
<b>Installation des Smartmeters</b> .....	<b>17</b>
Messkonzepte .....	17
SAX Smartmeter – ADL400 .....	19
SAX Smartmeter – AEW100 .....	21
SAX Smartmeter – ADW400 .....	24
<b>SAX Homespeicher anschließen</b> .....	<b>27</b>
Standardinstallation (Smartmeter ADL400) .....	27
Wireless Installation (Smartmeter AEW100) .....	30
Premium Plug-in Installation (Smartmeter ADW400) .....	31
<b>Notstromanschluss und Inselbetrieb</b> .....	<b>33</b>
<b>Inbetriebnahme</b> .....	<b>34</b>
<b>Webserver und App</b> .....	<b>35</b>
Im Webserver registrieren .....	35
Installation der App für das Smartphone (nur Android) .....	36
Das SAX Power Dashboard .....	37
<b>Unterstützte Protokolle</b> .....	<b>38</b>
<b>Außerbetriebnahme</b> .....	<b>41</b>
<b>Technische Daten</b> .....	<b>41</b>
SAX Homespeicher Systemdaten .....	41
SAX Homespeicher Betriebsdaten .....	41
SAX – Smartmeter ADL400 .....	42
SAX – Smartmeter AEW100 .....	42
SAX – Smartmeter ADW400 .....	43
<b>Betriebsmeldungen, Probleme und Lösungen</b> .....	<b>43</b>
<b>Übersichtsschaltplan des Speichers</b> .....	<b>47</b>

**Dieses Dokument richtet sich an ausgebildete Elektrofachkräfte. Die in diesem Dokument beschriebenen Handlungen dürfen nur von autorisierten Elektrofachkräften durchgeführt werden!**

**Dieses Dokument beschreibt die Installation des SAX Homespeichers Typ PRIMO-1-6-5-230 und PRIMO-2-6-5-230. Beachten Sie die Hinweise in diesem Dokument vor der Installation unbedingt!**

### **Vorabinformationen**

- Bitte lesen Sie dieses Dokument vor der Installation sorgfältig.
- Bewahren Sie dieses Dokument in Ihren Unterlagen auf.

Dieses Dokument bezieht sich auf das Produkt mit der Produktbezeichnung „**SAX Homespeicher**“, Typ **PRIMO-1-6-5-230** und **PRIMO-2-6-5-230**

Herausgeber:

SAX Power GmbH

Oberer Luß 12

89155 Erbach

Deutschland

E-Mail: [info@sax-power.net](mailto:info@sax-power.net), [sales@sax-power.net](mailto:sales@sax-power.net)

Telefon: +49 (0) 7305 949914-0

**Dokumentnummer IA-1-6-5-230**

**Version 1.0**

**04.03.2022**



## Allgemeine Informationen

**Bitte überprüfen Sie das gelieferte Gerät gründlich! Sollten Beschädigungen an der Verpackung oder am Gerät vorhanden sein, dokumentieren Sie diese und setzen Sie sich unverzüglich mit der Spedition die das Gerät zu Ihnen geliefert hat in Kontakt!**

Dieses Dokument dient als Handbuch für den SAX Homespeicher (Typ PRIMO-1-6-5-230 und PRIMO-2-6-5-230). Lesen Sie dieses Dokument vor Inbetriebnahme vollständig durch und bewahren Sie es sicher auf.

Im Folgenden wird der „SAX Homespeicher“ der Einfachheit halber als „Speicher“ bezeichnet.

### Bedeutung der Kennzeichnungen in diesem Handbuch



Gefahr! Nichtbeachtung der Sicherheitshinweise kann zu Tod oder schweren Verletzungen führen.



Vorsicht! Nichtbeachtung der Sicherheitshinweise kann zu Verletzungen oder Sachbeschädigung führen.



Hilfreiche Informationen.

## Sicherheit

### Bestimmungsgemäße Verwendung

Im SAX Homespeicher wird elektrische Energie gespeichert. Bei unsachgemäßer Handhabung besteht Lebensgefahr für den Benutzer oder Dritte oder es kann zu einer Beschädigung des Speichers und anderer Sachwerte kommen. Halten Sie sich daher unbedingt an die in diesem Dokument beschriebenen Sicherheitshinweise.

Für eine bestimmungsgemäße Verwendung muss Folgendes eingehalten werden:

- Die Installation des Speichers muss von einer zertifizierten Elektro-Fachkraft durchgeführt werden
- Der Speicher darf nur nach vollständiger Installation in Betrieb genommen werden
- Der Speicher darf nur an einem geeigneten Ort in Benutzung genommen werden
- Jede Art der Veränderung am Gerät ist unzulässig
- Der Speicher darf unter keinen Umständen geöffnet werden



Bei Nichtbeachtung der Anweisungen oder Hinweise in diesem Dokument gehen alle Garantie- und Gewährleistungsansprüche verloren.

### Anforderungen an die Installations-Fachkraft

Der Speicher darf nur von einer ausgebildeten Elektrofachkraft nach der Norm DIN VDE 1000-10 VDE 1000-10:2021-06 „Anforderungen an die im Bereich der Elektrotechnik tätigen Personen“ installiert und in Betrieb genommen werden. Der Speicher muss beim zuständigen Netzbetreiber angemeldet werden.



### Allgemeine Sicherheitshinweise

Beachten Sie unbedingt folgende Sicherheitshinweise:

#### Hinweise für die Umgebung des Speichers

Den Speicher nur an geeigneten Orten im Innenbereich aufstellen und installieren, das heißt:

- vor Wasser und Fremdkörpern (Durchmesser < 2 mm) geschützt
- gut belüftet
- keine direkte Sonneneinstrahlung
- Umgebungstemperatur im Betrieb zwischen 5°C und 35°C
- Lager- und Transporttemperatur zwischen -10°C und 40°C
- relative Luftfeuchtigkeit max. 80%
- Nicht an explosionsgefährdeten Plätzen benutzen
- Nicht in Räumen mit explosiven oder korrosiven Gasen (Ammoniakgehalt max. 20 ppm)

#### Hinweise für den Umgang mit dem Speicher

- **Das Gehäuse unter keinen Umständen öffnen!** Bei Berührung von Bauteilen im Innern besteht Lebensgefahr!
- Den Speicher nur für längere Zeit ausschalten, wenn der Ladezustand mindestens 50% beträgt! (Sonst droht Tiefentladung der Batteriezellen)
- Nur in einwandfreiem Zustand verwenden.
- Keine eigenständigen Reparaturen durchführen. Im Schadensfall wenden Sie sich bitte an die SAX Power GmbH oder ihren Installationsdienst.
- Keine Veränderungen am Speicher vornehmen.
- Lüftungsöffnungen nicht blockieren
- Sicherungseinrichtungen auf keinen Fall überbrücken oder verändern.
- Die Anschlüsse für Strom und Daten nicht verändern.
- Störungen und Fehlermeldungen gemäß Kapitel „Betriebszustände und Fehlermeldungen mit möglichen Maßnahmen“ behandeln.
- Mit mindestens 2 Personen heben, um Verletzungen vorzubeugen

## Verhalten im Brandfall

Der Speicher ist sehr sicher, da bei automatischer Abschaltung eine Sicherheitsspannung von <20V im Speicher anliegt. Sollte es dennoch zu einem Brand kommen, kann es zur Freisetzung der Stoffe in den Batteriezellen kommen. Die in den Batteriezellen enthaltenen Elektrolyte sind brennbar und dabei entstehender Rauch kann Haut und Augen reizen.

Beachten Sie daher bitte folgende Hinweise:

- Den Raum mit dem brennenden Speicher nur mit entsprechender Schutzausrüstung betreten (Schutzkleidung, Atemschutz, Gesichtsschutz)
- Wenn möglich, Speicher und die Netzsicherung im Haus abschalten, bevor mit den Löscharbeiten begonnen wird



Weitere Informationen zum Verhalten im Brandfall mit Lithium-Stromspeichern finden Sie hier: Merkblatt für Einsatzkräfte – Einsatz an stationären Lithium Solarstromspeichern (Herausgeber: Bundesverband der Solarwirtschaft e.V.)

## Vier Schritte zur Installation

# 1.

**Speicher montieren**  
Seite 15

# 2.

**Smartmeter installieren**  
Seite 17

# 3.

**Anschlüsse des Speichers herstellen**  
Seite 27

# 4.

**Speicher anschalten und Login im Webportal**  
Seite 34

## Lieferumfang

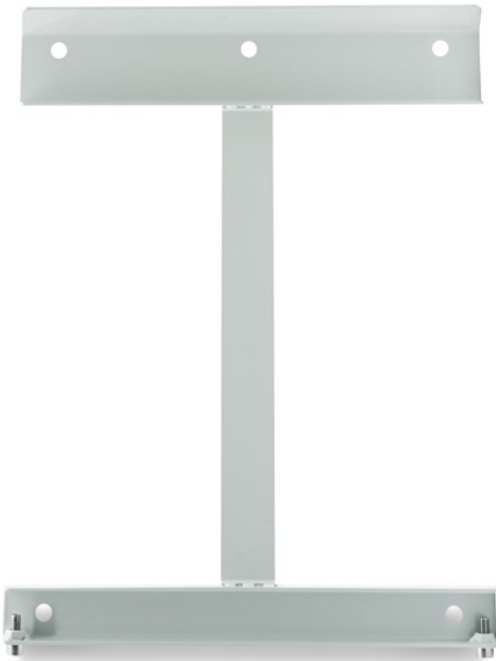
### SAX Homespeicher



Im Lieferumfang enthalten:

- 1 St. SAX Homespeicher
- 1 St. Wandhalterung mit Zubehör (s.u)
- 1 St. Dokumenten-Broschüre
- Ggf. Smartmeter (je nach Konfiguration)

### Wandhalter SAX Homespeicher



Im Lieferumfang enthalten:

- 2 St. Sicherheitsschrauben

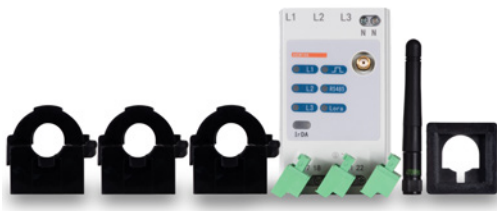
### SAX Smartmeter ADL 400 – Standard Installation



Im Lieferumfang enthalten:

- 1 St. Smartmeter ADL 400

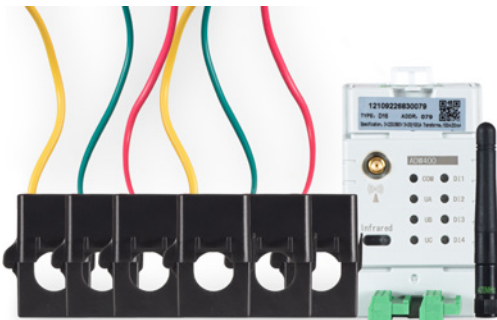
### SAX Smartmeter AEW 100 – Wireless Installation



Im Lieferumfang enthalten:

- 1 St. Smartmeter AEW 100
- 3 St. Klappstromwandler
- 1 St. LORA-Antenne
- 3 St. Klemmblöcke

### SAX Smartmeter AEW 100 – Premium Plug-In Installation



Im Lieferumfang enthalten:

- 1 St. Smartmeter ADW 400
- 2x3 St. Klappstromwandler
- 1 St. LORA-Antenne
- 2 St. Klemmblöcke



Benötigte Kabel zum fachgerechten Anschluss des SAX-Homespeicher sind nicht im Lieferumfang enthalten. Sie können die notwendigen Kabel über den SAX Power Onlineshop bestellen.

## Außenansicht, Display und Anschlüsse

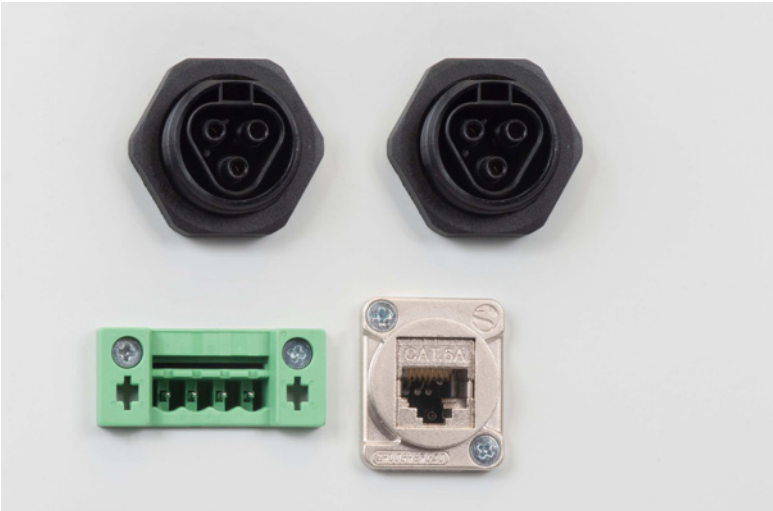
Das Display ist ein stromsparendes E-Paper-Display, beim Abschalten bleibt der letzte Zustand am Display dauerhaft sichtbar. Am Display kann der Ladezustand, die IP-Adresse des Speichers, die Gesamtleistung und die Lade- bzw. Entladeleistung des Speichers abgelesen werden. Es ist auch möglich, die Leistung des PV-Wechselrichters anzeigen zu lassen. Die Anschlüsse des Speichers sind im Folgenden beschrieben:



Außenansicht SAX-Homespeicher mit E-Paper Display.



Seitenansicht rechts, Lüftungsöffnungen



Außenansicht, Anschlüsse des Speichers



Seitenansicht links, Hauptschalter



Seitenansicht, optional verbautes LORA-Modul



Typenschild des SAX-Homespeichers

## Vergleich herkömmlicher Technik mit der SAX-Technologie

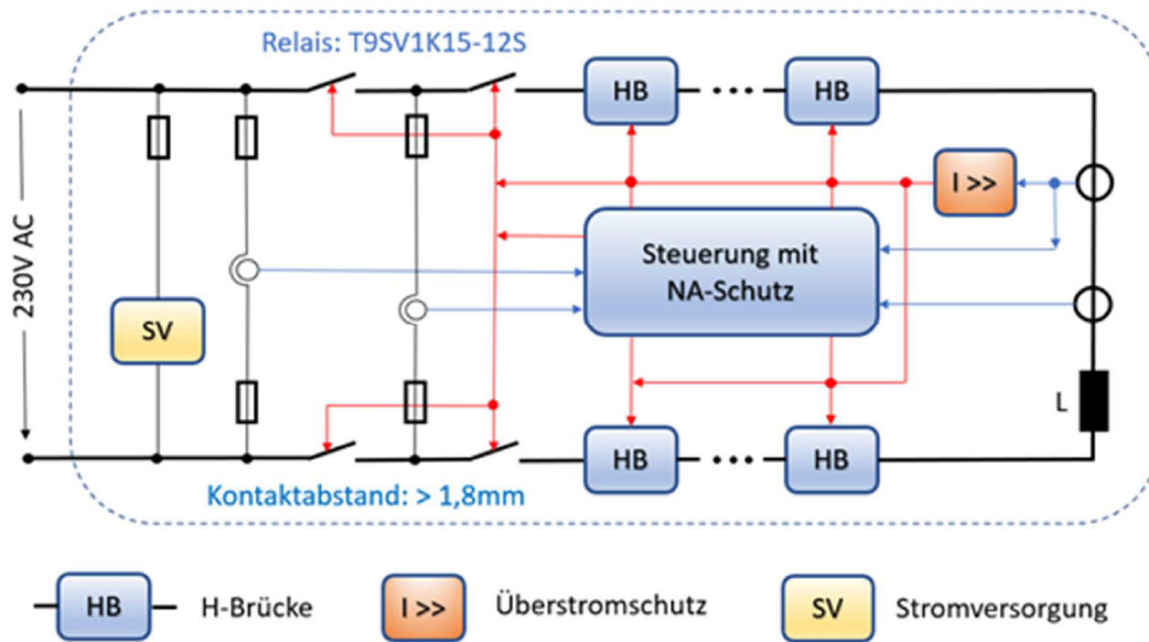
In Batteriespeichersystemen werden meist hohe Batteriespannungen bis zu mehreren hundert Volt benötigt. Die Zellspannungen von einzelnen Batterien liegen jedoch lediglich bei einigen Volt (z.B. 3,2 V bei Lithium-Eisenphosphat-Batterien). Daher ist es notwendig, viele Batteriezellen in Reihe zu schalten. Jede Zelle unterscheidet sich fabrikationsbedingt in Ihren Eigenschaften wie Zellkapazität, Selbstentladungsrate und Temperaturcharakteristik. Diese Unterschiede werden durch Alterungseffekte noch verstärkt. Beim Laden der Zellen führt dies dazu, dass einzelne Zellen noch nicht ihren maximal möglichen Ladezustand erreicht haben, während andere Zellen bereits voll aufgeladen sind. Der Ladevorgang muss in diesem Fall abgebrochen werden, da sonst einzelne Zellen überladen werden, was zu einer Schädigung bis hin zur Zerstörung der Batteriezellen führen kann. Beim Entladevorgang verhält es sich ähnlich: Während einzelne Zellen schon entladen sind, haben andere durchaus noch Energie gespeichert. Der Betrieb muss allerdings eingestellt werden, da sonst die schwächeren Zellen zu tief entladen werden, was ebenso zur Zerstörung dieser Zellen führen kann. Um all dies zu vermeiden, ist in jedem Batteriespeicher ein Batteriemanagementsystem (BMS) mit einem Ladungsausgleich zwischen den einzelnen Batteriezellen zwingend notwendig.

Das zurzeit am weitesten verbreitete Verfahren ist der passive Ladungsausgleich. Bei diesem werden volle Zellen über einen Widerstand entladen, um ein weiteres Laden der übrigen Zellen zu ermöglichen. Bei diesem Verfahren wird jedoch die wertvolle elektrische Energie bereits voller Zellen in Wärme umgesetzt. Außerdem bietet dieses Verfahren keine Lösung für den Entladevorgang. Die nutzbare Kapazität eines Batteriespeichers wird aufgrund der Reihenschaltung in solchen Systemen durch die Kapazität der schwächsten Zellen bestimmt und ist entsprechend kleiner als die installierte Kapazität. Es ist also eine Überdimensionierung nötig, d.h. es werden deutlich mehr Batteriezellen verbaut als eigentlich notwendig, um die angegebene Kapazität zu gewährleisten.

Die SAX-Technik löst die oben genannten und weitere Probleme. Im SAX-Speicher werden sogenannte kaskadierte H-Brücken eingesetzt. Bei dieser Technik werden Batteriezellen nicht direkt, sondern über leistungselektronische Brücken in Reihe geschaltet (Bild 3). So lassen sich die in einer H-Brücke verbauten Zellen direkt ansteuern. SAX Power hat eine Lösung für die komplizierte Steuerung einer solchen Anordnung gefunden, woraus sich eine ganze Reihe an Vorteilen für ein Batteriespeichersystem ergibt:

- **Ansteuerung:** Batteriezellen können eingeschaltet oder überbrückt und ein schneller Ladungsausgleich realisiert werden. So kann das Potential einer jeden Zelle voll ausgeschöpft werden, da jede Zelle in einem Zyklus entsprechend Ihrer Kapazität belastet wird.
- **Maximale Sicherheit:** In einem Fehlerfall ist der Fehlerstrom und die dabei freigesetzte Energie deutlich geringer als in der konventionellen Beschaltung. Des Weiteren liegt nach der Abschaltung nicht die addierte Spannung aller Batteriezellen an, sondern nur eine ungefährliche Sicherheitsspannung (< 20V). Außerdem erleichtert dies Wartungsarbeit erheblich.
- **Erhöhte Lebensdauer:** Beim Ausfall einzelner Batteriezellen kann der Speicher mit den gesunden Zellen weiterbetrieben werden. Weiter können Batterien unterschiedlichen Alters und unterschiedlichen Typs in einem Batterieblock eingesetzt werden.
- **Effizienz und geringe Kosten:** Als leistungselektronische Ventile in der H-Brücke können MOSFETs mit niedrigen Sperrspannungen eingesetzt werden. Solche Bauelemente haben im Vergleich zu anderen Leistungshalbleiterventilen (Diode, IGBT, GTO, Transistor) keine Durchlassspannung und sehr niedrige Durchlasswiderstände (unter 1 mΩ) in beiden Stromrichtungen. Außerdem sind MOSFETs sehr preisgünstig, es entstehen also weder hohe Durchlassverluste noch hohe Kosten durch die Reihenschaltung der Ventile.
- **Kein Wechselrichter für die Batterie notwendig:** Da von einer H-Brücke eine Wechselspannung aus der Batteriespannung direkt erzeugt werden kann, ist ein externer Wechselrichter nicht mehr notwendig. Dies spart Platz, Kosten, Gewicht und reduziert das Ausfallrisiko.

Durch den Einsatz der Hochvolttechnik und Wegfallen eines Wechselrichters im Speicher kann der Wirkungsgrad der Umrichtung deutlich erhöht werden und liegt bei ca. 99%. Außerdem reduziert der Wegfall eines externen Wechselrichters Volumen und Gewicht des Speichers drastisch.



Übersichtsschaltbild des Batteriespeichers

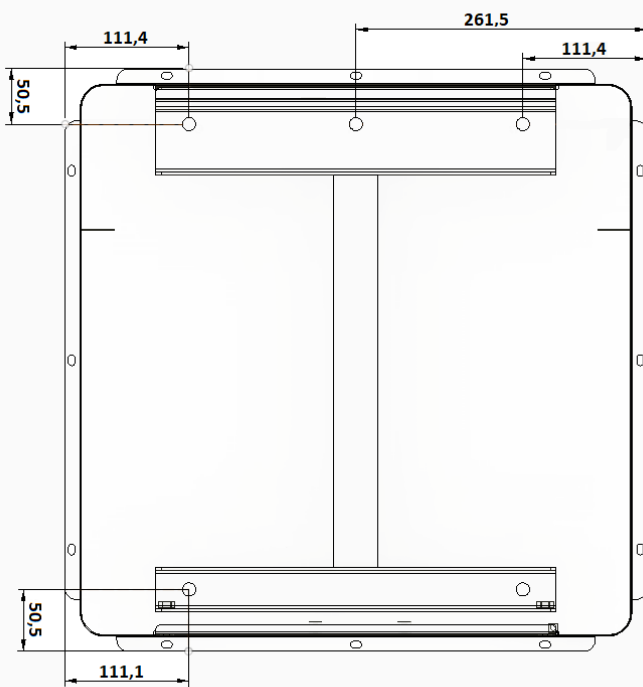
## Montage

Der Speicher kann an der Wand montiert werden, wenn diese die nötige Tragkraft aufweist. Als Alternative zur Wandmontage hat SAX Power einen Ständer im Angebot, in den bis zu 3 Speicher eingehängt werden können. Die Maße des Ständers sind 35cm x 70cm x 180cm.

### Speicher Wandmontage

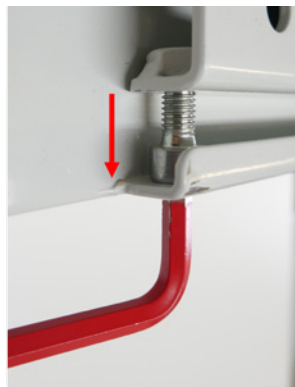
Für Montage benötigt (nicht im Lieferumfang enthalten):

- 5 St. 8x40 Schrauben
- 5 St. 8x40 Dübel



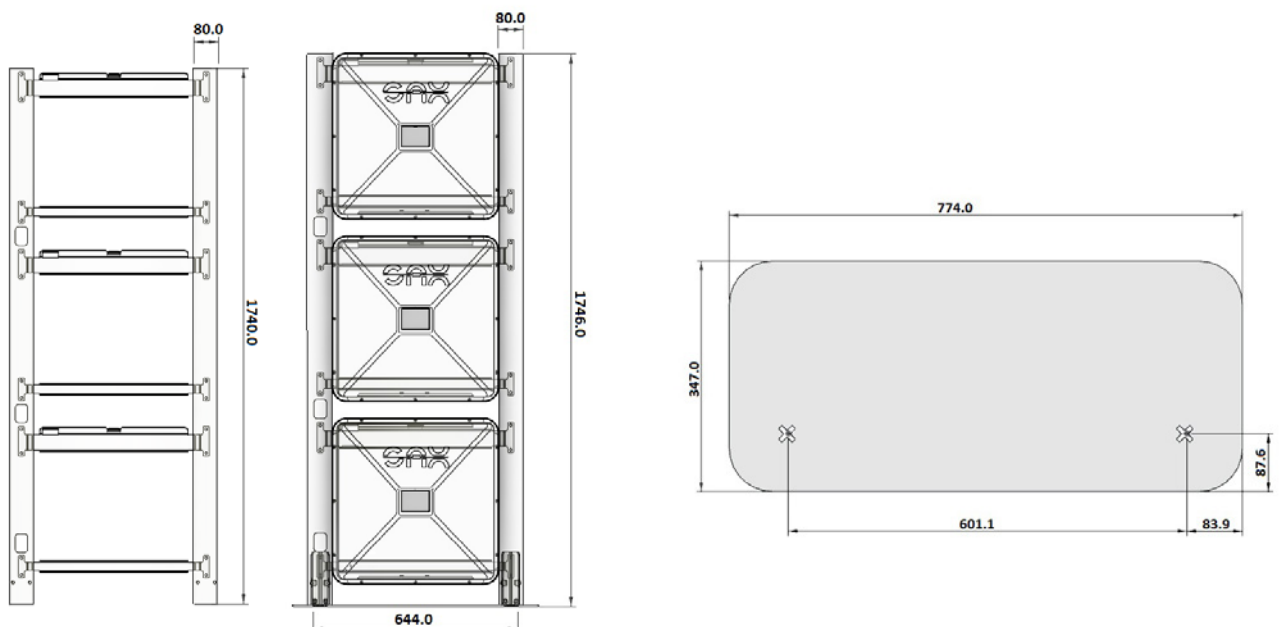
1. Position der Wandhalterung bestimmen
2. Wandhalterung mit einer Wasserwaage ausrichten
3. Löcher anzeichnen und bohren
4. Wandhalterung mit geeigneten Dübeln und Schrauben befestigen
5. Speicher mit zwei Personen einhängen und die Sicherheitsschrauben an der Unterseite der Wandhalterung anbringen.
6. Speicher fachgerecht in Betrieb nehmen

Sicherheitsschrauben zum Befestigen des Speichers am Halter



## Speicher auf den Ständer montieren

1. Rohre an der Bodenplatte montieren
2. Querstreben für Speicherhalterung an den Rohren des Ständers montieren
3. Rohre mit der Wand verschrauben (verhindert Kippen des Ständers)
4. Speicher mit zwei Personen am Ständer einhängen
5. Sicherheitsschrauben an der Unterseite der Halterung anbringen.
6. Speicher fachgerecht in Betrieb nehmen



## Installation des Smartmeters



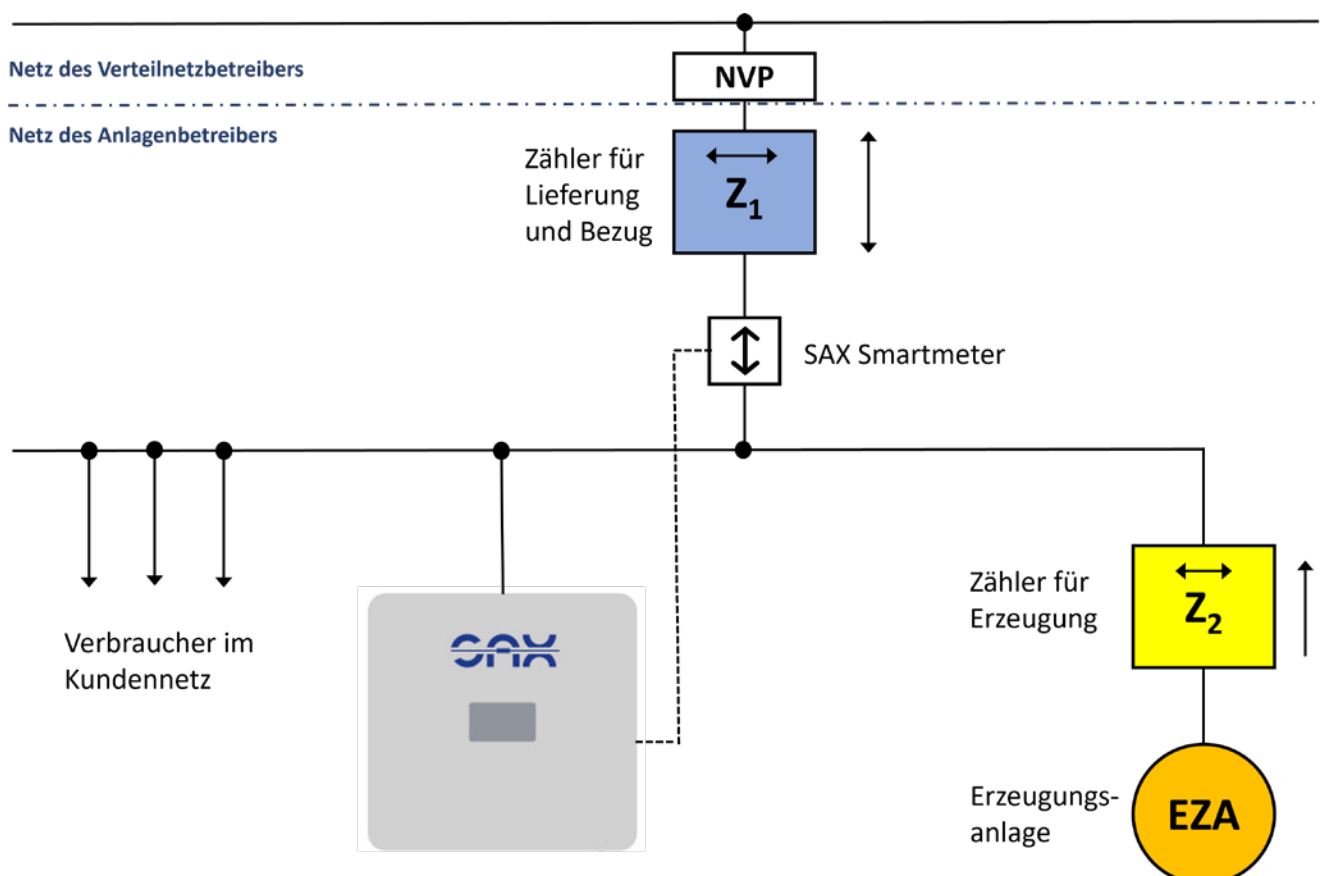
Hinweis: Ein Überspannungsschutz für den Speicher ist nicht nötig, wird aber für die allgemeine Hausinstallation vom Netzbetreiber vorgegeben.

### Messkonzepte

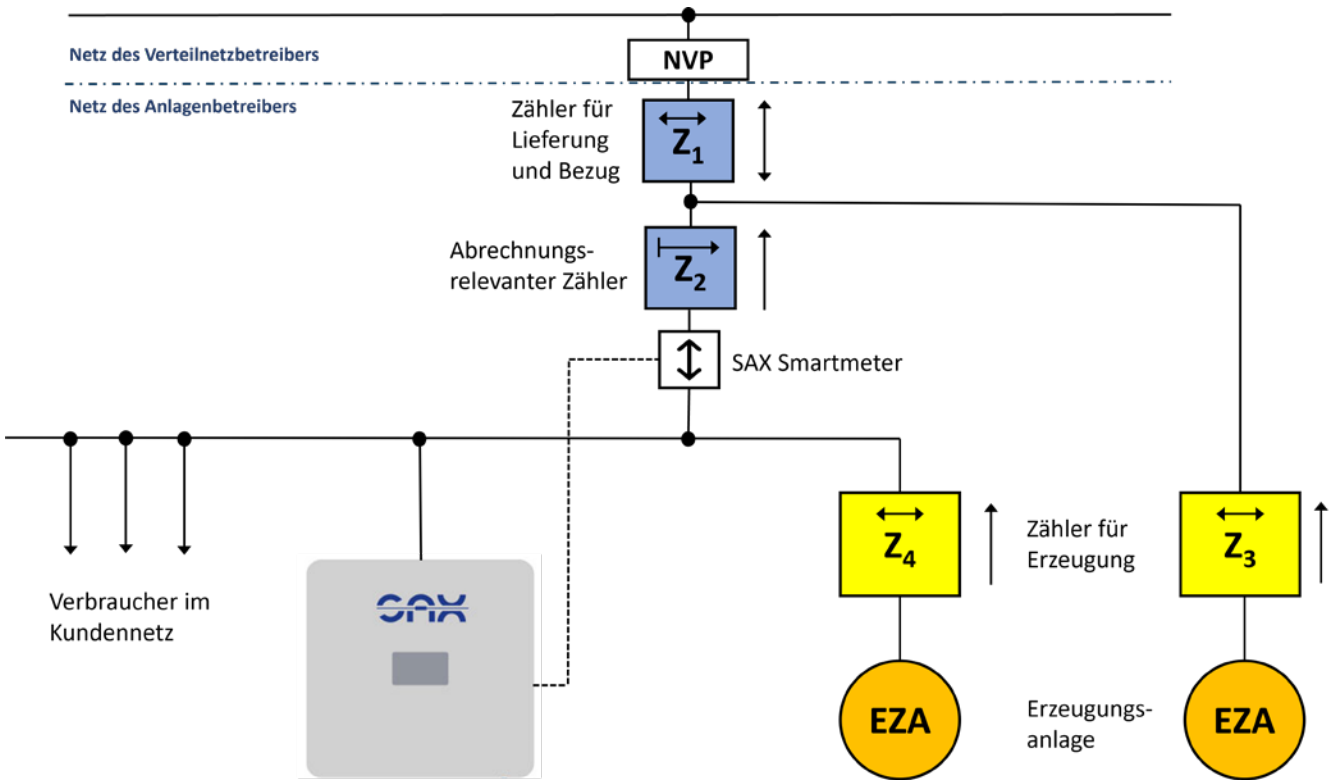
**Alle vorgeschriebenen Sicherheitsvorschriften, VDE-Vorschriften und die gültigen technischen Anschlussbedingungen (TAB) des zuständigen Energieversorgungsunternehmens müssen eingehalten werden.**

Das Smartmeter wird je nach gewünschtem Messkonzept hinter dem entsprechenden Zähler im Kundennetz installiert. Der Speicher wird so gesteuert, dass die Leistung an dieser Stelle minimiert wird („Nullspeicher“):

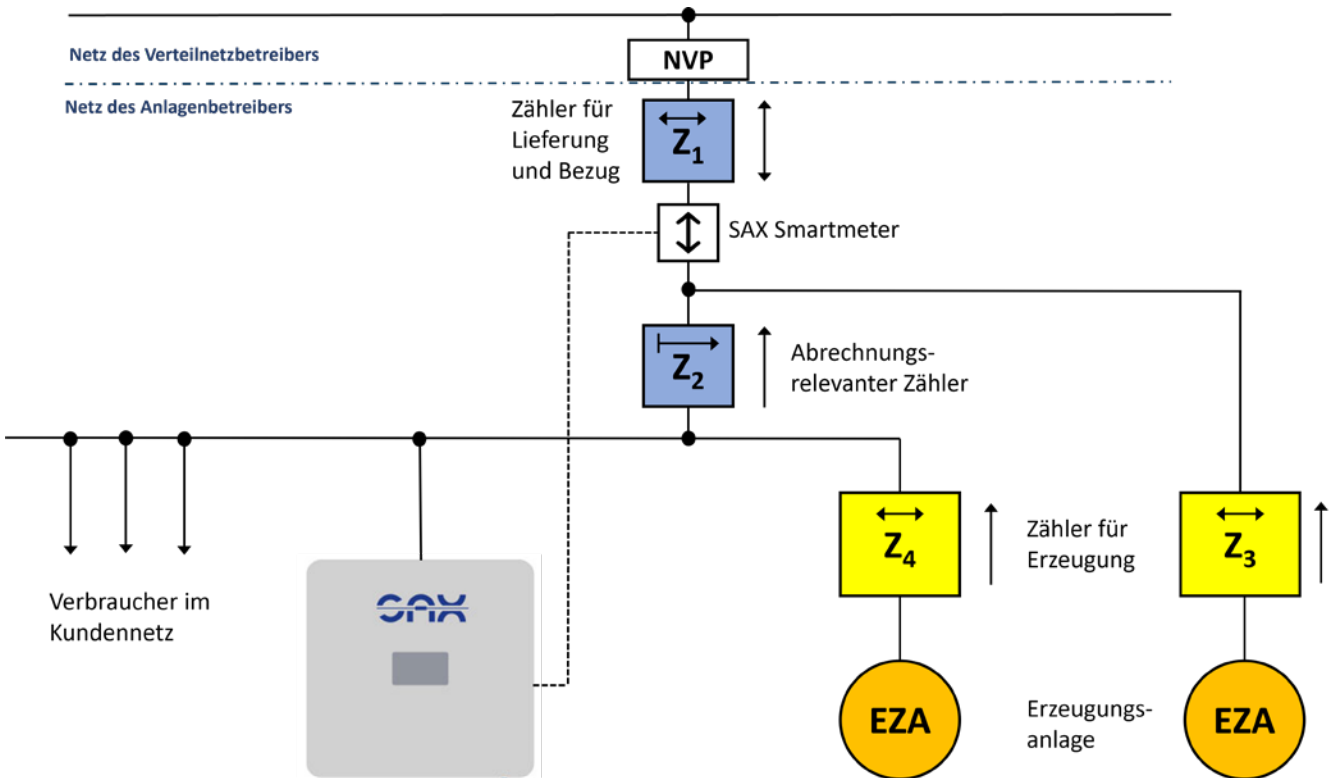
Im Folgenden sind mögliche Messkonzepte gezeigt:



Beispiel 1 für ein mögliches Messkonzept (eine Erzeugungsanlage)



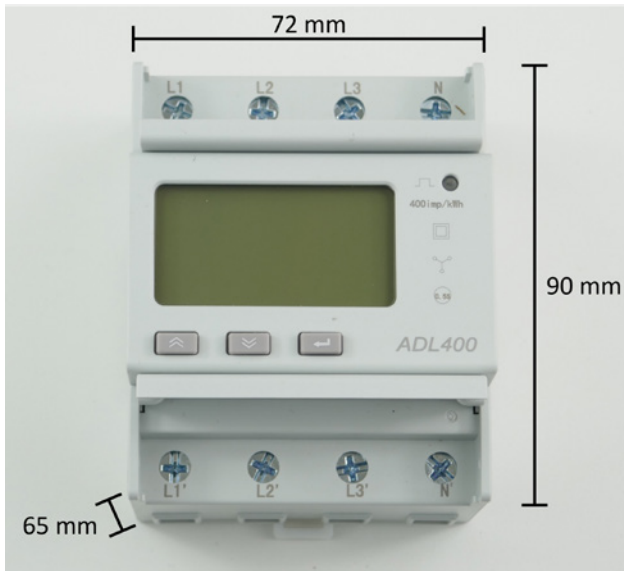
Beispiel 2 für ein mögliches Messkonzept (zwei Erzeugungsanlagen)



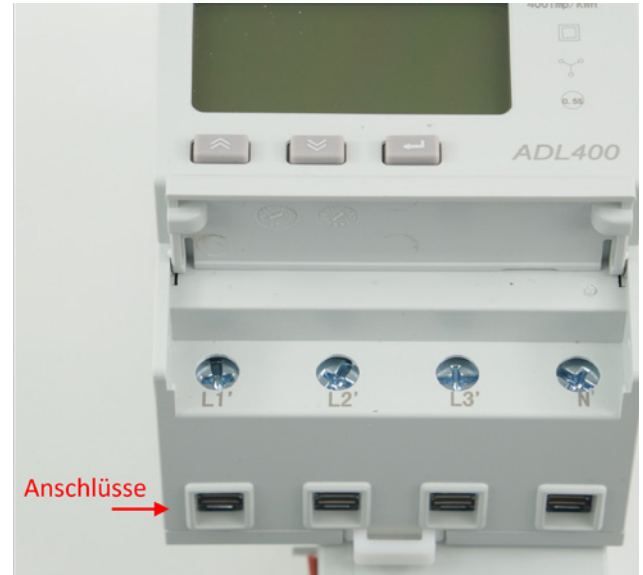
Beispiel 3 für ein mögliches Messkonzept (zwei Erzeugungsanlagen)

## SAX Smartmeter - ADL400

Das ADL400 ist ein Smartmeter für eine dreiphasige Leistungsmessung (integriert). Die Kommunikation erfolgt über RS485-Verbindung. Das ADL400 wird in der Standardinstallation eingesetzt:



ADL400: Ansicht von vorne



ADL400: Ansicht von schräg unten

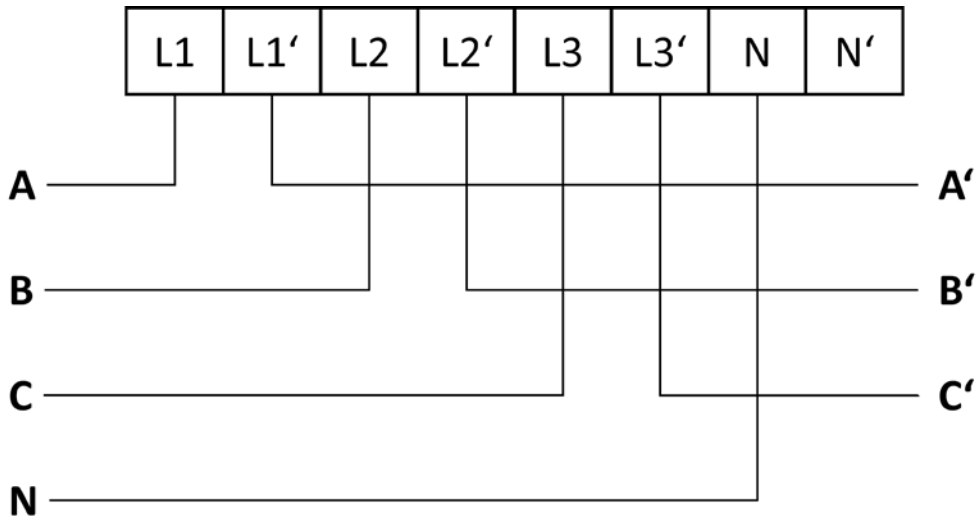


ADL400: Ansicht von schräg oben

## Montage

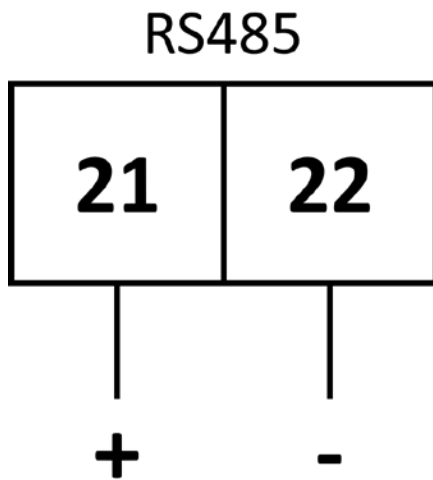
Das Smartmeter auf der Schiene (TH 35 mm) im Schaltschrank anbringen.

1. Die Anschlüsse L1, L2, L3 und N verbinden
2. Alle Schrauben anziehen.



## Kommunikation

Die Anschlüsse 21 und 22 werden für die RS485 Verbindung verwendet. Beim Anschluss des Kabels am Speicher auf die richtige Orientierung achten!



## SAX Smartmeter - AEW100

Das AEW100 ist ein Smartmeter für eine dreiphasige Leistungsmessung.

Die Strommessung erfolgt mit Klappstromwandlern. Das AEW100 wird in der Wireless Installation eingesetzt.



AEW100: Ansicht von vorne



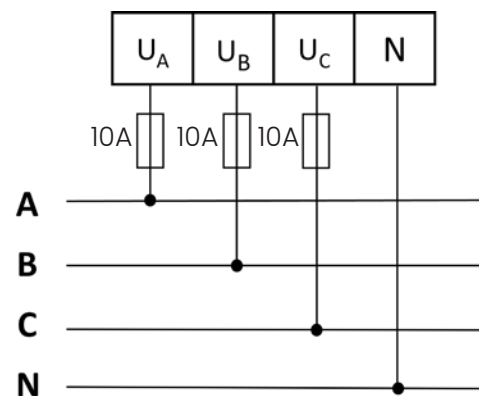
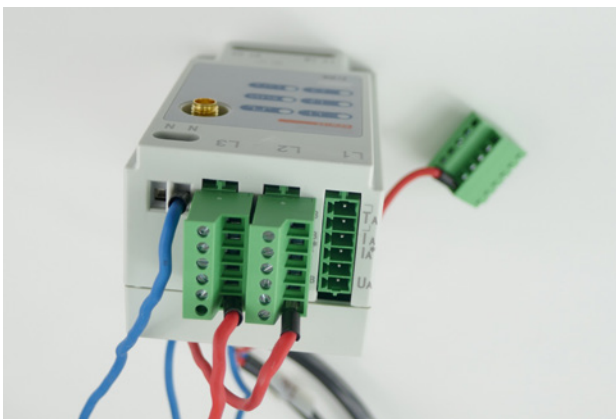
AEW100: Ansicht von oben

## Montage

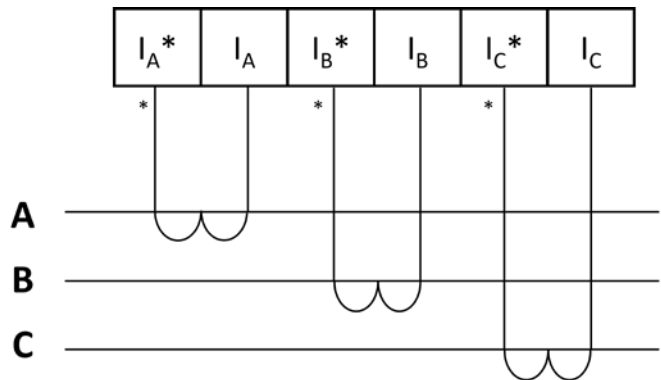
Das Smartmeter auf der Schiene (TH 35 mm) im Schaltschrank anbringen.

## Anschlüsse

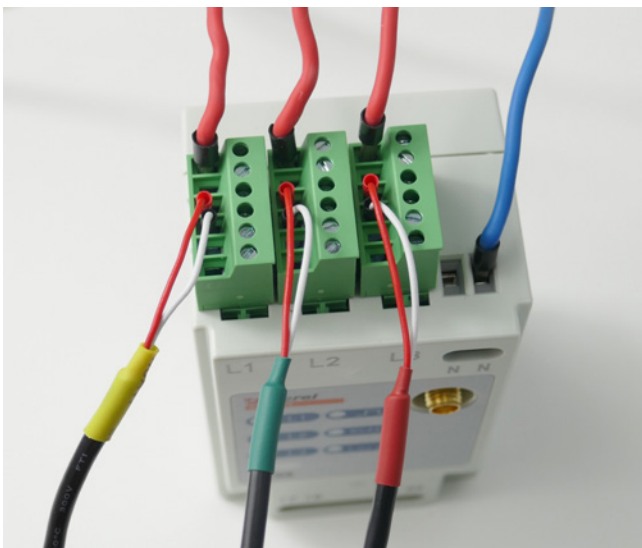
1. Kabel für Spannungsmessung an jeder Phase am Klemmblock anschließen UA, UB, UC und N. Schrauben am Klemmblock festdrehen.



2. Die 3 Klappstromwandler in gleicher Orientierung an Phase A (gelb), B (grün) und C (rot) anbringen.



3. Die Klappstromwandler mit IA, IA\*, IB, IB\* und IC, IC\* verbinden (auf einheitliche Orientierung der Farben rot/weiß achten!). Klemmblocke oben am Smartmeter anbringen.

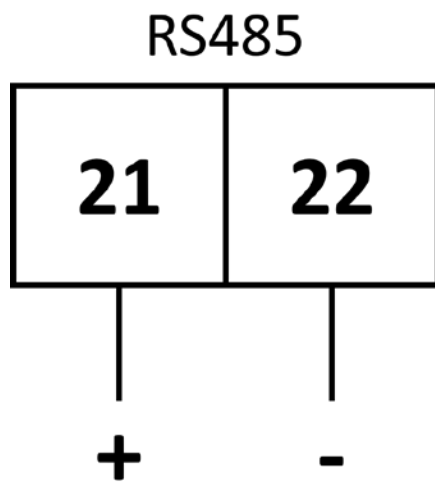


**ACHTUNG:**

Strom- und Spannungsmessung an der gleichen Phase (A,B und C) durchführen!

## Kommunikation

1. Funkverbindung zum SAX-Speicher: LORA-Antenne anschrauben. Die Verbindung wird automatisch hergestellt.
2. alternativ: Kabelverbindung zum SAX-Speicher: Die Anschlüsse 21 und 22 werden für die RS485 Verbindung verwendet.



## SAX Smartmeter - ADW400

Das ADW400 ist ein Smartmeter für eine dreiphasige Leistungsmessung.

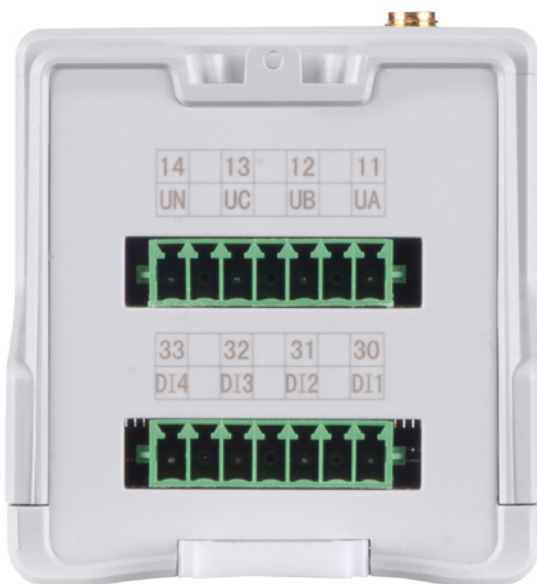
Die Strommessung erfolgt mit Klappstromwandlern. Das ADW400 wird in der Premium Plug-in Installation eingesetzt.



ADW400: Ansicht von vorne



ADW400: Ansicht von unten



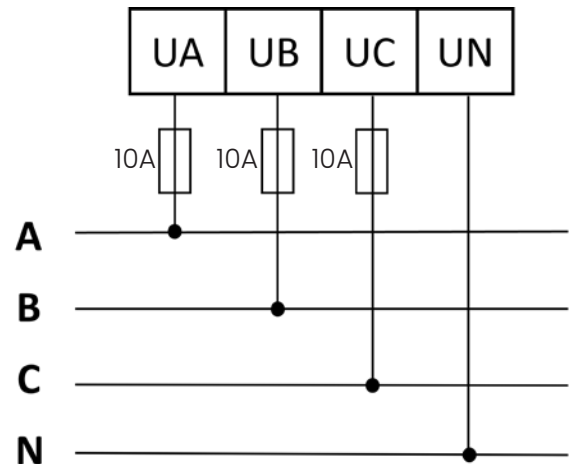
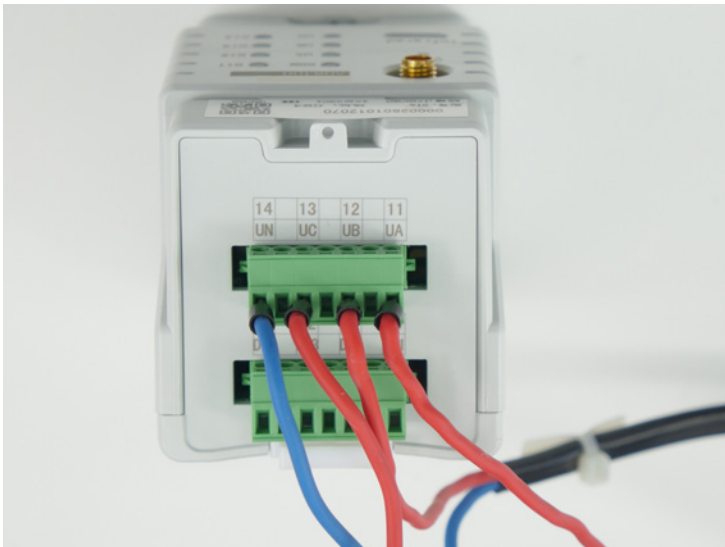
ADW400: Ansicht von oben

## Montage

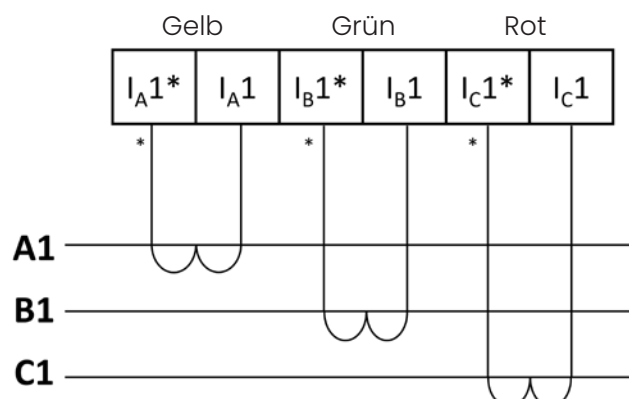
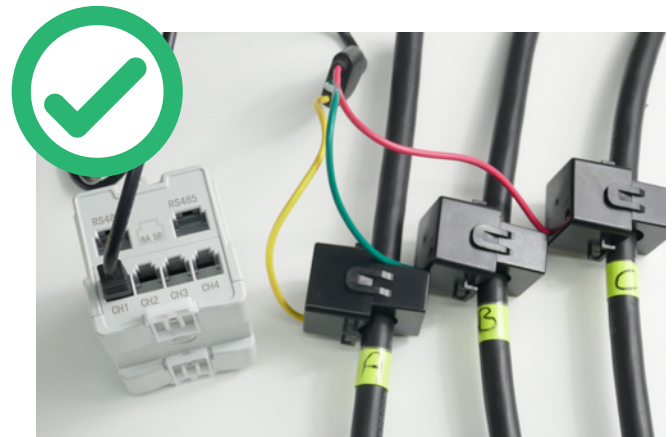
Das Smartmeter auf der Schiene (DIN 35 mm) anbringen.

## Anschlüsse

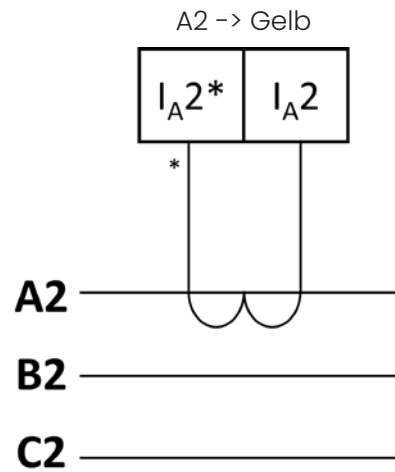
1. Kabel anschließen UA, UB, UC, UN für Spannungsmessung an jeder Phase und N-Leiter. Schrauben am Klemmblock festdrehen.



2. Klappstromwandler anschließen an Phase A1 (gelb), B1 (grün) und C1 (rot). Verbindung zu CHI herstellen. Auf richtige Farbz Zuordnung und Orientierung achten!



3. Einen der drei Klappstromwandler an die Phase (z.B. A2) des Plug-in Speichers hinter dem Sicherungsautomaten anbringen (Auf richtige Farbzuzuordnung achten! Phase A2 (gelb), B2 (grün) oder C2 (rot)). Verbindung zu CH2 herstellen.



**ACHTUNG:**

Farbzuzuordnung beachten! Auf konsistenten Anschluss achten!  
(Farbzuzuordnung wie unter Punkt 2. für die zweite Phase)

**Kommunikation**

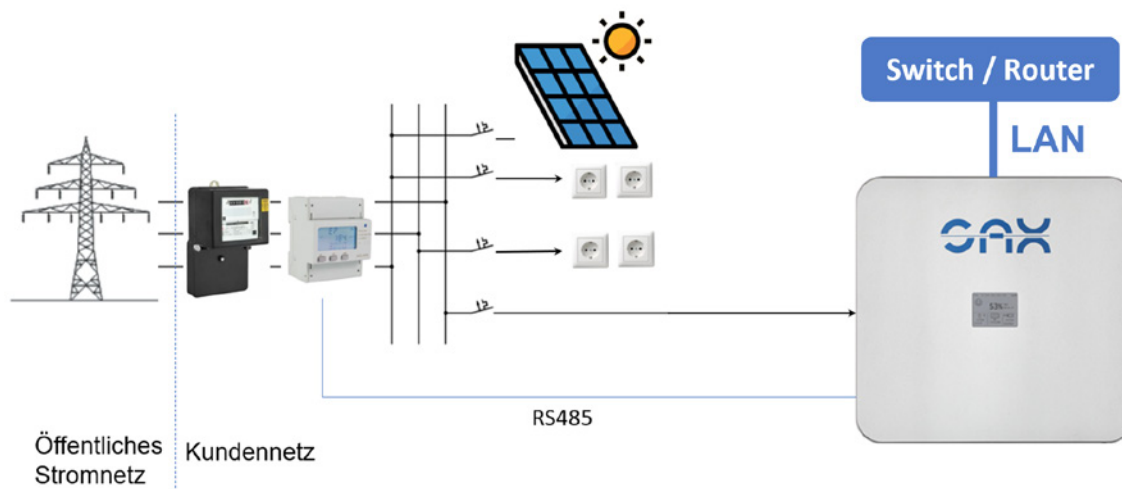
1. Funkverbindung zum SAX-Speicher: LORA-Antenne am Smartmeter anschrauben.  
(Die Verbindung wird automatisch hergestellt)
2. Alternativ zur Funkverbindung: Kabelverbindung zum SAX-Speicher: RS485 über Western-Stecker und Adapter anschließen (Der Anschluss befindet sich unten am Smartmeter).

## SAX Homespeicher anschließen

Nachdem der Speicher montiert und das Smartmeter installiert wurde, wird der Speicher angeschlossen. Je nach Smartmeter gilt die entsprechende Installation.

### Standardinstallation (Smartmeter ADL400)

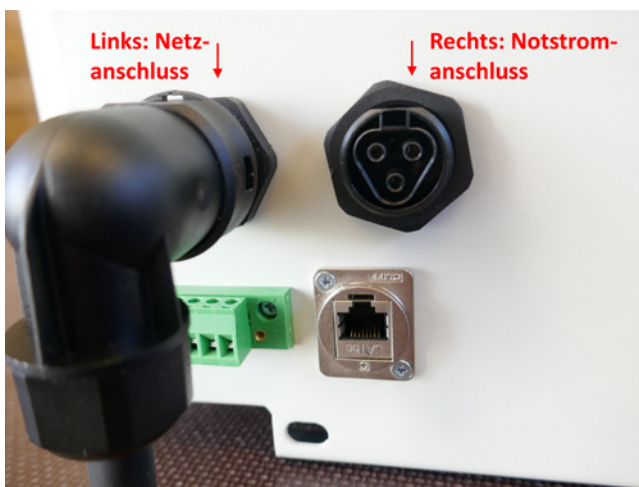
Der Speicher wird mit einem Kabel an das Verbrauchernetz angeschlossen. Das Smartmeter ADL400 wird hinter dem Stromzähler zur Erfassung des Leistungsflusses zwischen dem öffentlichen Netz und dem Verbraucher eingesetzt. Dazu wird bei der Installation durch den Elektriker das Smartmeter in den Stromkreis eingebaut. Die Kommunikation zwischen dem Smartmeter und dem Speicher erfolgt über eine RS485-Drahtverbindung (Bild 5). Über ein LAN-Kabel ist der Speicher an das Internet angeschlossen.



### Stromanschluss herstellen

Die Verbindung vom Hausanschluss zum SAX Homespeicher sollte für eine Strombelastung von 20A dimensioniert werden. Dazu ist in der Regel ein 3 x 2,5 mm<sup>2</sup> Kabel mit Wieland-Anschluss notwendig (für den Netzanschluss), sowie ggf. ein weiteres 3 x 2,5 mm<sup>2</sup> Kabel mit Wieland-Anschluss für den Notstromanschluss (Kabel sind nicht im Lieferumfang enthalten).

1. Netzanschluss an Phase A, N und PE im Schaltschrank herstellen.



2. Stromkabel mit dem Netzanschluss am SAX-Homespeicher verbinden:
3. Sollte ein zweiter oder dritter SAX Speicher angeschlossen werden, den zweiten an Phase B, N und PE; den dritten an Phase C, N und PE anschließen.

## Kommunikation zum Smartmeter herstellen

1. Zwei Adern eines Kommunikationskabels (z.B. Telefonkabel) werden benötigt.
2. Ausgang 21 des Smartmeters mit Pol „+“ am Speicher verbinden, Ausgang 22 des Smartmeters mit Pol „-“ am Speicher verbinden.



3. Schrauben an beiden Klemmblöcken anziehen (Smartmeter und Speicher).

## Internetanschluss herstellen

Ein Internetanschluss ist unbedingt vorzunehmen, aus folgenden Gründen:

- Die Daten können über das Webportal dargestellt werden
- Eine Ferndiagnose ist im Fehlerfall möglich
- Einstellung der Parameter ist möglich
- Software-Updates sind sichergestellt
- Die Herstellergarantie von SAX Power setzt eine Verbindung mit dem Internet voraus.

1. Das LAN-Kabel mit einem freien Port eines Routers verbinden
2. Das LAN-Kabel mit dem Speicher verbinden.

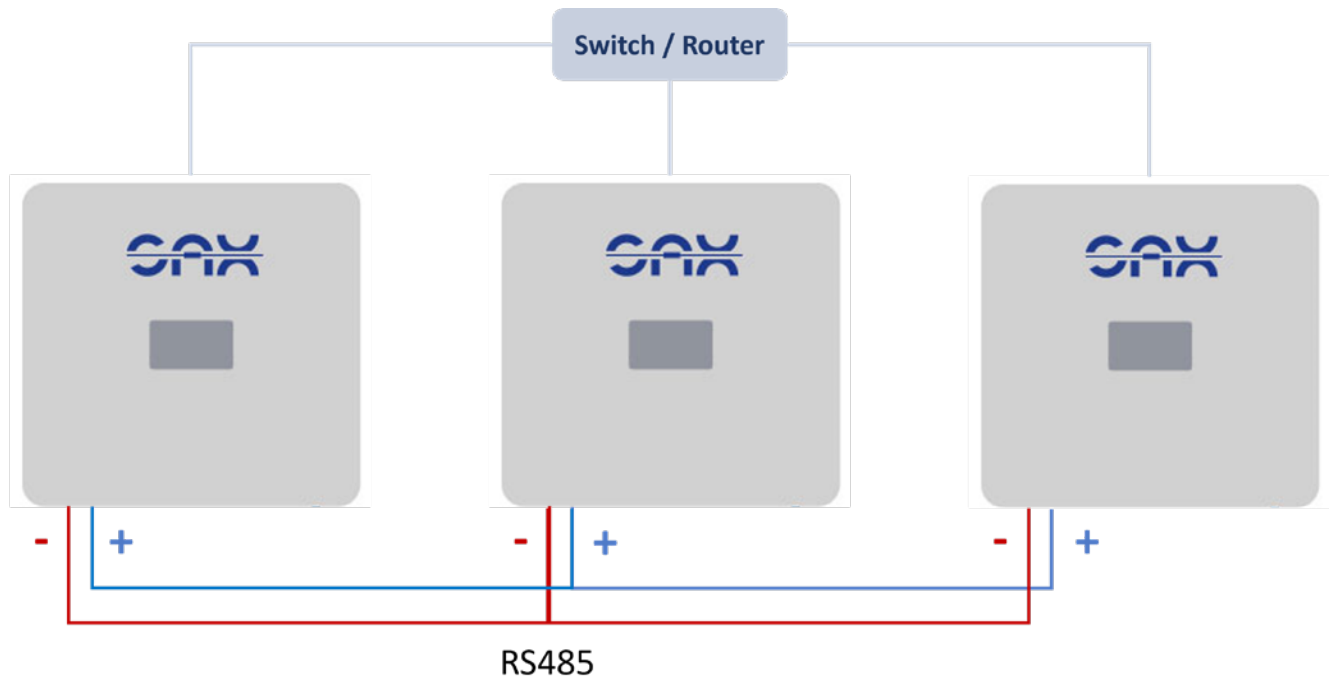


- Wenn am Router kein Port frei ist, kann das Netzwerk durch einen Switch erweitert werden.
- Der SAX Homespeicher arbeitet immer als Client, daher ist keine weitere Konfiguration notwendig.
- Die meisten Router für den Hausgebrauch sind als DHCP-Server aktiviert, die den SAX Speicher mit einer IP-Adresse versorgen.
- Sind SAX Speicher und Router zu weit voneinander entfernt, kann eine Anbindung über DLAN erfolgen
- Falls ein LAN-Kabel nach Standard EIA/TIA-568A nicht funktioniert nutzen Sie bitte ein EIA/TIA-568B LAN-Kabel.

## Mehrere SAX Homespeicher miteinander verbinden

Der SAX Homespeicher ist modular erweiterbar auf bis zu 3 Geräte. Jeder Speicher wird einphasig angeschlossen (siehe „Stromanschluss herstellen“).

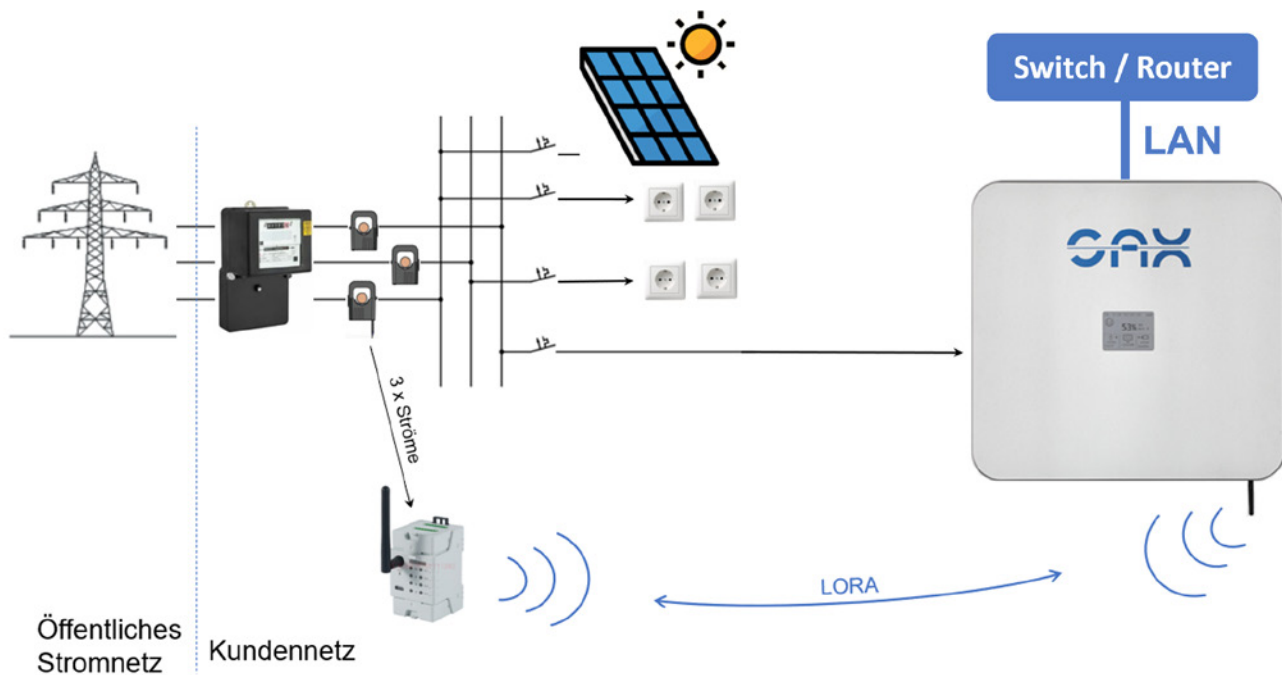
Mehrere Speicher werden wie folgt miteinander verbunden:



1. RS485-Verbindung zwischen den Speichern herstellen. Dazu die Pole „+“ und „-“ der Speicher in Parallelschaltung über Klemmen verbinden.
2. Jeder Speicher wird an eine Phase des Heimnetzes angeschlossen.  
Siehe „Stromanschluss herstellen“ auf Seite 27
3. Jeder Speicher muss über den LAN-Anschluss an das Internet angeschlossen werden.  
Siehe „Internetanschluss herstellen“ auf Seite 28

## Wireless Installation (Smartmeter AEW100)

Der Speicher wird mit einem Kabel an das Verbrauchernetz angeschlossen. Das Smartmeter EW100 wird hinter dem Stromzähler zur Erfassung des Leistungsflusses zwischen dem öffentlichen Netz und dem Verbraucher eingesetzt. Das AEW100 misst den Strom der drei Phasen mithilfe von Klappstromwandlern, d.h. die Leitungen müssen bei der Installation nicht getrennt werden. Die Kommunikation zwischen dem Smartmeter und dem Speicher erfolgt über eine LORA-Funkverbindung, oder wahlweise RS485 Kabelverbindung. Über ein LAN-Kabel ist der Speicher an das Internet angeschlossen.



### Stromanschluss herstellen

Der Stromanschluss erfolgt analog zur Standardinstallation. Siehe „Stromanschluss herstellen“ auf Seite 27

### Kommunikation zum Smartmeter herstellen

Die Kommunikation zum Smartmeter erfolgt über LORA-Funkverbindung. Die Verbindung wird automatisch hergestellt.

### Internetanschluss herstellen

Der Internetanschluss erfolgt analog zur Standardinstallation. Siehe „Internetanschluss herstellen“ auf Seite 28

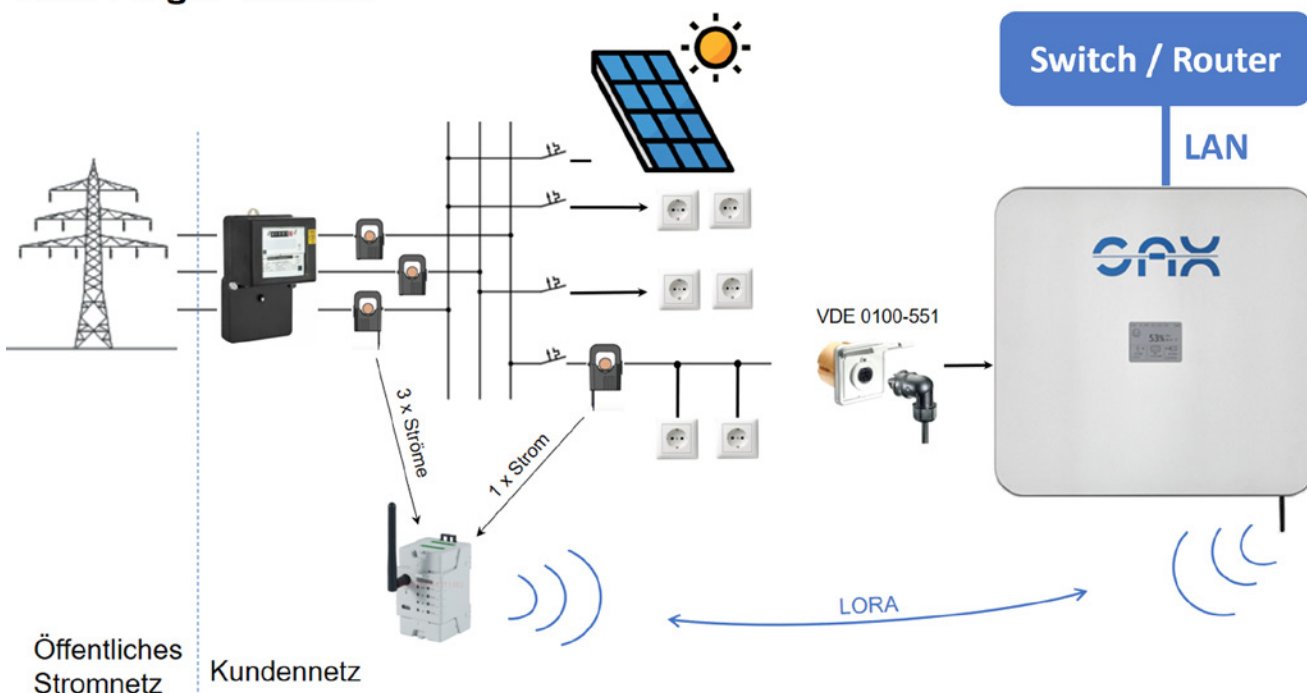
### Mehrere SAX Homespeicher miteinander verbinden

Mehrere Speicher werden über RS485-Verbindung miteinander verbunden. Siehe „Mehrere SAX Homespeicher miteinander verbinden“ auf Seite 29

## Premium Plug-in Installation (Smartmeter ADW400)

Bei der Plug-In-Technik wird der Speicher über ein nach Norm VDE 0100-551 zugelassenes Stecksystem („Wieland RST-Stecker“) mit dem Verbrauchernetz angeschlossen. Das Smartmeter ADW400 wird hinter dem Stromzähler zur Erfassung des Leistungsflusses zwischen dem öffentlichen Netz und dem Verbraucher eingesetzt (Bild 7). Das ADW400 misst den Strom der drei Phasen mithilfe von Klappstromwandlern, d.h. die Leitungen müssen nicht getrennt werden. Zusätzlich wird (ebenso mit Klappstromwandlern) die Leistung am entsprechenden Sicherungsautomaten gemessen, um eine Überlastung in den Versorgungsleitungen dahinter zu vermeiden. Nach VDE 0100-551 kann so im Plug-in-Betrieb eine Nennleistung des Speichers von 3,7 kW genutzt werden. Die Kommunikation zwischen dem Smartmeter und dem Speicher erfolgt über eine LORA-Funkverbindung, oder wahlweise RS485 Kabelverbindung. Über ein LAN-Kabel ist der Speicher an das Internet angeschlossen.

## SAX PlugIn-Technik



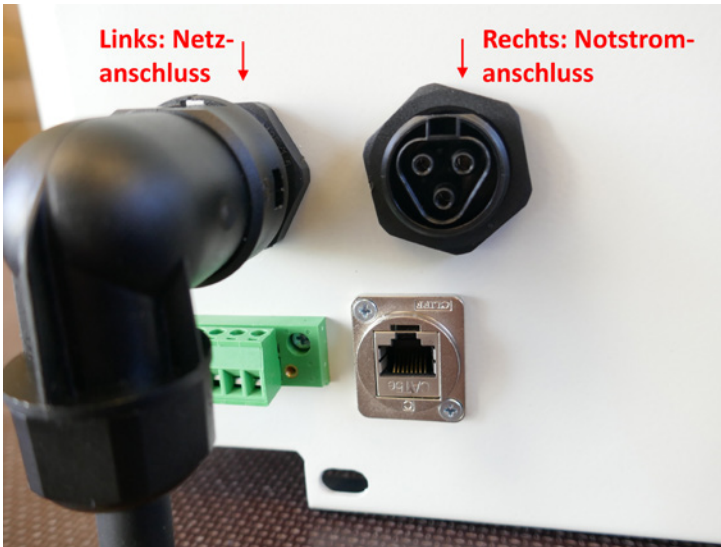
## Stromanschluss herstellen

Der Speicher wird in dieser Installation an eine Steckdose im Heimnetz angeschlossen.

1. Schuko-Steckdose durch ein nach Norm VDE 0100-551 zugelassenes Stecksystem („Wieland RST-Stecker“) austauschen (nicht im Lieferumfang enthalten).



2. Stromkabel mit der Wandsteckdose und dem Stromanschluss am SAX-Homespeicher verbinden.



3. Werden weitere Speicher im selben Netz installiert, müssen diese an unterschiedliche Phasen angeschlossen werden.

### **Kommunikation zum Smartmeter herstellen**

Die Kommunikation zum Smartmeter erfolgt über LORA-Funkverbindung. Die Verbindung wird automatisch hergestellt.

### **Internetanschluss herstellen**

Der Internetanschluss erfolgt analog zur Standardinstallation. Siehe „Internetanschluss herstellen“ auf Seite 28

### **Mehrere SAX Homespeicher miteinander verbinden**

Mehrere Speicher werden über RS485-Verbindung miteinander verbunden. Siehe „Mehrere SAX Homespeicher miteinander verbinden“ auf Seite 29

## Notstromanschluss und Inselbetrieb

Der SAX-Speicher ist notstromfähig. Dazu befindet sich ein separater Stromanschluss außen am Gehäuse. Bei Netzausfall wird der normale Stromanschluss des Speichers vom Netz getrennt. Der Notstromanschluss wird weiterhin mit Spannung versorgt.

Im Notstrombetrieb muss der Gesamtverbrauch des Hauses geringer sein als die maximal verfügbare Leistung.

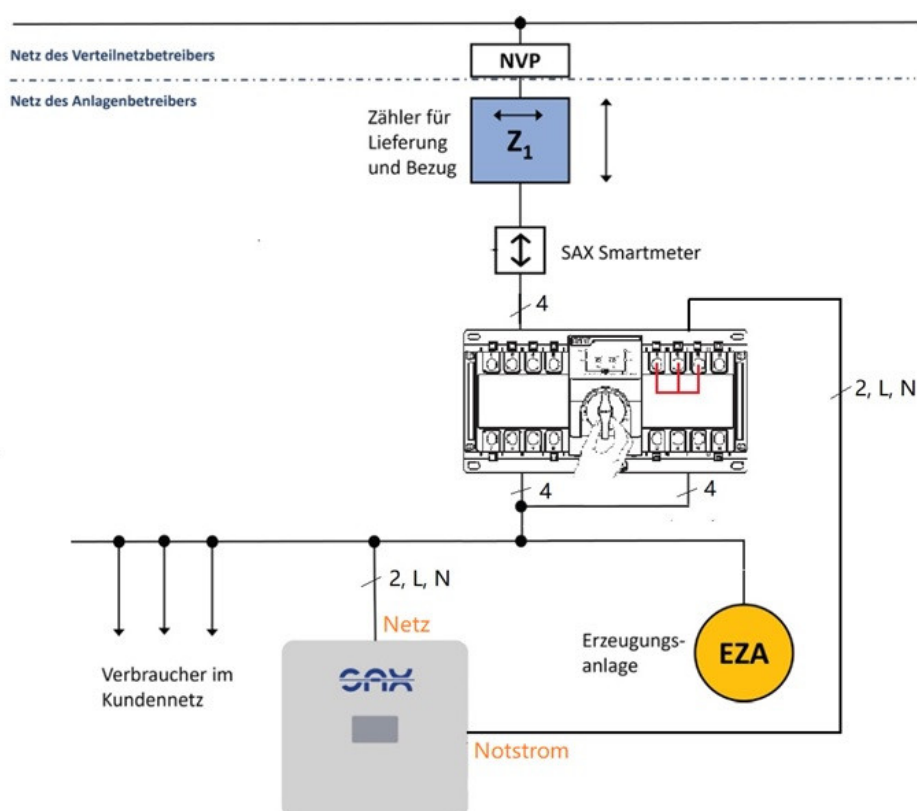
Der Speicher kann in Kombination mit einem automatischen Netzumschaltgerät das gesamte Kundennetz im Inselbetrieb mit Strom versorgen. In diesem Fall muss der Installateur ein automatisches Netzumschaltgerät verbauen, um das gesamte Kundennetz im Notstrombetrieb vom öffentlichen Netz zu trennen. Dann ist die Notstromversorgung mit dem N-Leiter des Kundennetzes verbunden.

Ohne den Netzumschalter ist ein Trenntransformator zwischen dem Kundennetz und der Notstromversorgung erforderlich, damit die allpolige Trennung des Speichers nach VDE-AR-N-4105 bei einer NA-Schutzauslösung sichergestellt wird. Eine andere Möglichkeit ist der Einsatz als IT-System, bei dem nur ausgewählte Verbraucher im Kundennetz mit Strom versorgt werden. In diesem Fall sind diese Verbraucher vom restlichen Kundennetz getrennt. Bei einer Schutzauslösung und Netztrennung werden die mit diesem Anschluss verbundenen Verbraucher vom Kundennetz getrennt und direkt von den H-Brücken des Speichers versorgt. Diese Notstromversorgung ist in diesen Fall nicht mit dem N-Leiter des Kundennetzes verbunden und damit potentialfrei, ein sogenanntes IT-System. Die Spannungen der beiden Anschlüsse L und N liegen bei  $\pm 115V$  AC, also in Summe  $230V$  AC, wenn keine der beiden Anschlüsse geerdet oder mit einem festen Potential verbunden sind. Die Gehäuse der Verbraucher müssen daher über PE-Leiter geerdet werden, eine Erdung über N-Leiter ist nicht erlaubt.

Serienmäßig ist die Notstromfunktion deaktiviert, diese kann auf Kundenwunsch kostenfrei freigeschaltet werden.



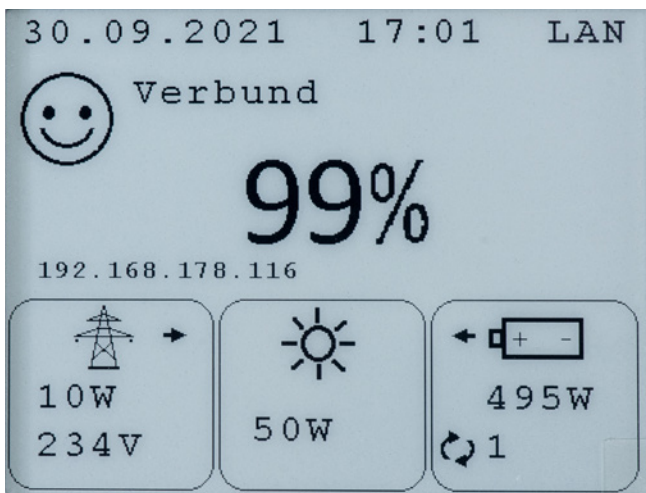
Im Notstrombetrieb liegt dauerhaft Spannung auf dem Notstromanschluss



## Inbetriebnahme

Voraussetzung: Das Smartmeter wurde installiert, der Speicher montiert und alle Anschlüsse hergestellt.

1. Den Speicher am Hauptschalter anschalten
2. Ca. 1-2 min warten: Ein Smartmetertest wird durchgeführt und das Vorzeichen für den Stromfluss ggf. korrigiert
3. Wenn am Display „VERBUNDEN“ angezeigt wird, wurde der SAX Homespeicher erfolgreich installiert



Display nach erfolgreicher Installation

Bei Bedarf kann folgendes geprüft werden:

- Wird die am Smartmeter angezeigte gemessene Leistung minimiert?
- Ändert sich die Leistung P am Speicher (kann am Display abgelesen werden)

## Webserver und App

Sie können den Speicher über ein Webinterface und eine App überwachen. Der Speicher ist über das Internet mit dem Webserver der Firma SAX Power GmbH verbunden.

1. Rufen Sie folgende Internetadresse in ihrem Browser auf:  
**https://app.sax-power.net**



### Im Webserver registrieren

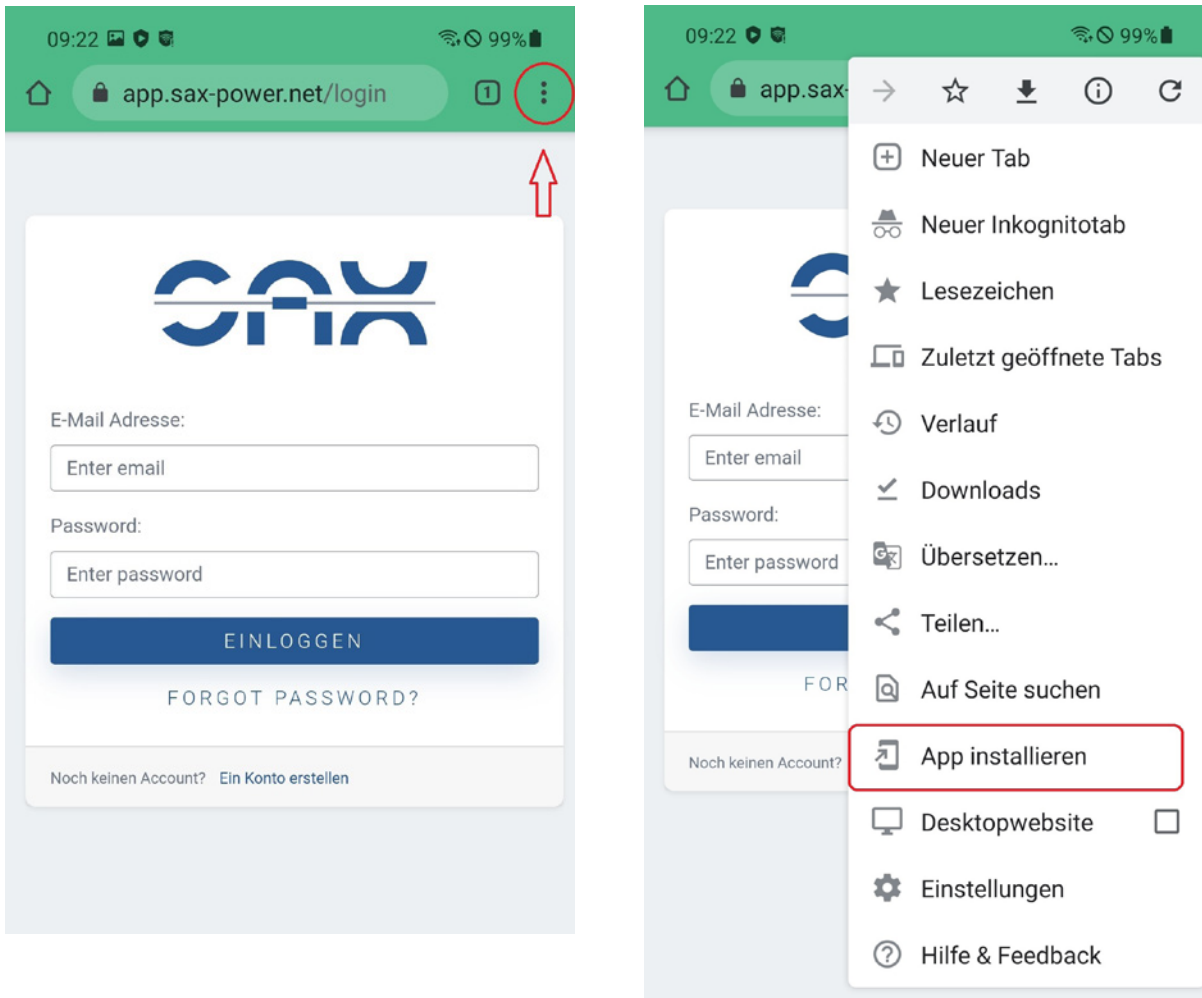
2. Klicken Sie bei der ersten Anmeldung auf „Ein Konto erstellen“. Geben Sie Ihre E-Mailadresse und die Seriennummer des Speichers ein (diese steht auf dem Typenschild links am Speichergehäuse) und vergeben Sie ein persönliches Passwort.
3. Klicken Sie auf „Registrieren“. Nun haben Sie ein Konto erstellt und können sich mit Ihrer E-Mailadresse und dem Passwort anmelden.

Anmeldeseite

Registrierung bei erstmaliger Anmeldung

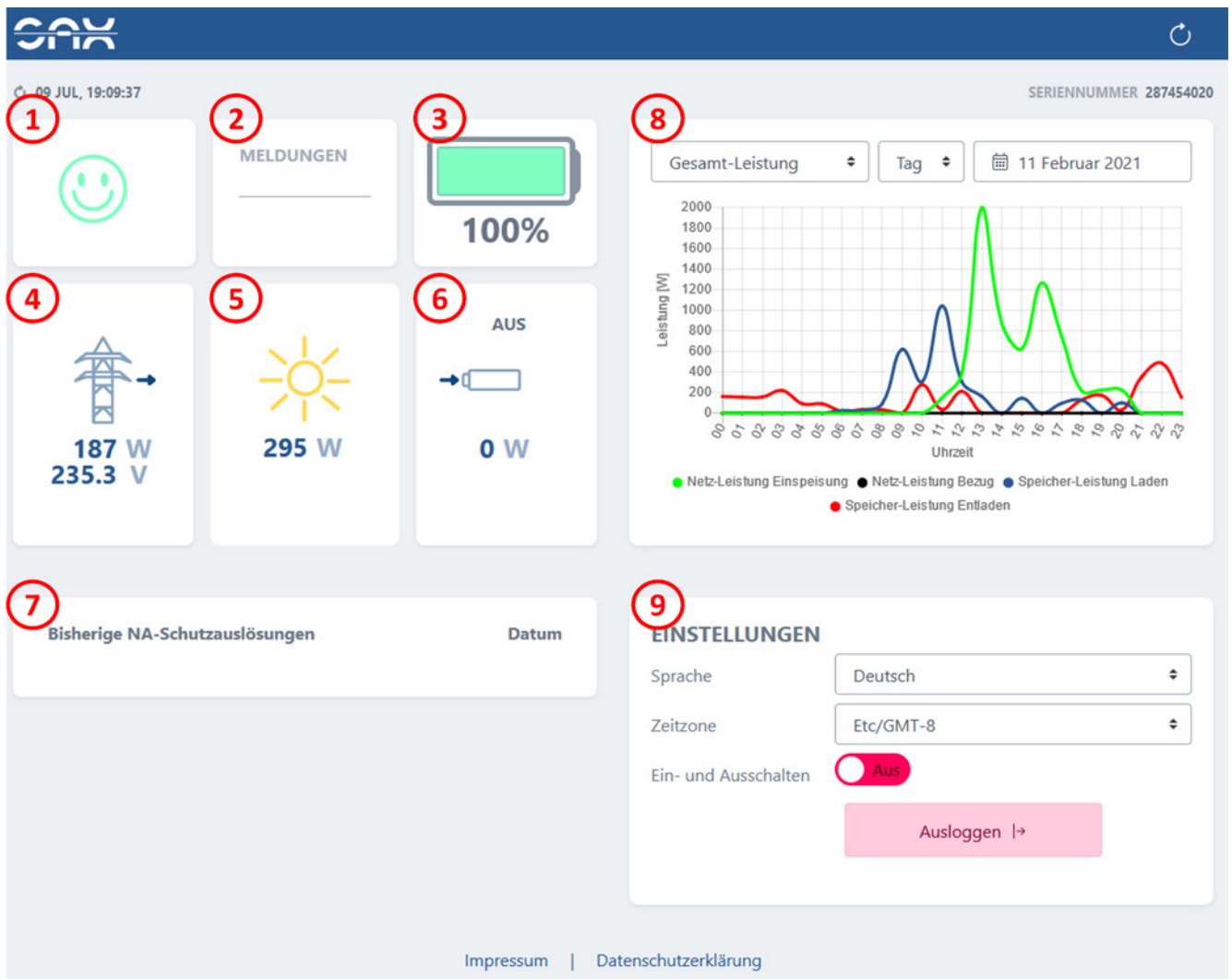
## Installation der App für das Smartphone (nur Android)

- Über den Internetbrowser kann eine App auf das Smartphone heruntergeladen werden, in der die gleichen Daten gezeigt werden wie im Browser. Dazu im Browser auf die Anmeldeseite navigieren, und über das Browsermenü die App installieren.



- Nach der erfolgreichen Anmeldung öffnet sich das SAX Power Dashboard.

## Das SAX Power Dashboard



Ansicht SAX Power Dashboard

## Übersicht des Dashboards

Bereich 1-6	Benachrichtigungs- und Leistungszentrum
Bereich 7	Sicherheitsbereich
Bereich 8	Grafische Datenauswertung
Bereich 9	Allgemeine Einstellungen



Für eine genaue Beschreibung und Handhabung der einzelnen Bereiche im Dashboard verweisen wir Sie auf das Benutzerhandbuch.

## Unterstützte Protokolle

Dieses Kapitel ist relevant für Kunden, die den Speicher in der Smart Home Installation konfigurieren möchten, also den Speicher von einer externen Einheit ansteuern. Modbus ist ein öffentlicher Industriestandard, mit dem andere Geräte den SAX-Speicher einfach integrieren und ansprechen können. Dadurch können Anlagen verschiedener Hersteller problemlos kombiniert werden. Es können Sollwerte für Wirkleistung und Verschiebungsfaktoren sowie Grenzwerte für Wirkleistung an den Speicher gegeben werden. Außerdem kann der Ladezustand (SOC) und die aktuelle Leistung am Speicher ausgelesen werden. Im Folgenden werden die im Speicher verwendeten Protokolle beschrieben.

### Modbus-RTU

Über die RS485-Schnittstelle oder den LORA-Empfänger können die Sollwerte an den Speicher gegeben werden. Hierfür wird das Modbus-RTU Protokoll verwendet. Für die Kommunikation wird der Speicher als Master (Server) und das Energiemanagement als Slave (Client) konfiguriert. Vom Speicher (Master) wird das Telegramm mit 8 Bytes (Tabelle 1) gesendet. Vom Energiemanagement (Slave) wird das Protokoll mit 17 Bytes in Tabelle 2 erwartet. Die CRC-Codierung verwendet den Startwert 0xFFFF und das Polynom 0xA001. Die Drahtlose LORA-Schnittstelle ist intern mit der RS485-Schnittstelle verbunden, sie haben daher die gleiche Priorität. Die Sollwerte oder Grenzwerte, die als letzte ankommen, sind im Speicher aktiv.

Tabelle 1: Protokoll des Energiemanagements, gesendet vom Speicher (Master)

Byte	Inhalt	Beschreibung
1	67 h	Adresse des Energiemanagements
2	03 h	Command Read
3	00 h	Start Register, Higher Byte
4	01 h	Start Register, Lower Byte
5	00 h	Anzahl der zu lesenden Register, Higher Byte
6	06 h	Anzahl der zu lesenden Register, Lower Byte
7	CRC LB	CRC, Lower Byte
8	CRC HB	CRC, Higher Byte

Tabelle 2: Protokoll des Energiemanagements, gesendet vom Energiemanagement (Slave)

Byte	Inhalt	Beschreibung
1	67 h	Adresse des Energiemanagements
2	03 h	Command Read
3	0C h	Länge des Telegrams in Byte
4	$P_{Soll}$ HB	Wirkleistungssollwert, Higher Byte
5	$P_{Soll}$ LB	Wirkleistungssollwert, Lower Byte
6	$\cos\Phi_{Soll}$ HB	Sollwert für $\cos\Phi$ , Higher Byte
7	$\cos\Phi_{Soll}$ LB	Sollwert für $\cos\Phi$ , Lower Byte
8	$P_{Limit\_L}$ HB	Leistungsgrenzwert (nur > 0) für Ladebetrieb, Higher Byte
9	$P_{Limit\_L}$ LB	Leistungsgrenzwert (nur > 0) für Ladebetrieb, Lower Byte
10	$P_{Limit\_Entl}$ HB	Leistungsgrenzwert (nur > 0) für Entladebetrieb, Higher Byte

11	P <sub>Limit_Entl</sub> LB	Leistungsgrenzwert (nur > 0) für Entladebetrieb, Lower Byte
12	Reserve	Reserve
13	Reserve	Reserve
14	Reserve	Reserve
15	Reserve	Reserve
16	CRC LB	CRC, Lower Byte
17	CRC HB	CRC, Higher Byte

### **Prioritäten der Grenzwerte und Sollwerte (sinkende Priorität):**

1. Grenzwerte für Schutz von Speicher und Betriebsmittel (Überstrom, Überlast, BMS und Leistungsbegrenzung für Plug-In)
2. Dynamische Netzunterstützung
3. Grenzwert für das Netzsicherheitsmanagement (digitales Signal)
4. Grenzwert der maximalen Anschlussleistung für Einspeisung PAV,E
5. Netzunterstützung bei Über- und Unterfrequenz
6. Grenzwerte von RS485- und LORA-Schnittstelle oder TCP/IP Modbus
7. Leistungssollwert von RS485- und LORA-Schnittstelle oder TCP/IP Modbus
8. Leistungssollwert für die „0“-Speicherregelung (nach dem Messwert eines Smartmeters).

Die Betriebsweisen 7 und 8 können nicht gleichzeitig eingestellt werden.

### **Modbus TCP/UDP**

Mit der standardisierten Modbus Protokoll-Schnittstelle haben Sie die Möglichkeit, den SAX Home-Speicher einfach in Ihr Gesamtsystem einzubinden. Die IP-Adresse des Speichers kann am Display direkt am Speicher (E-Paper in der Mitte des Deckels) abgelesen werden. Die Registeradressen mit den zugehörigen Werten und Zugriffsarten sind in Tabelle 3 beschrieben. Die Ports für das Gateway sind:

TCP-Port: 3600

UDP-Port: 3700

Tabelle 3: Modbus TCP Register-Adressen

Tabelle 3: Modbus TCP Register-Adressen

Adresse			
Byte	Inhalt	Wert	Zugriffsart
0x29	41	Sollwert Leistung P	write only
0x2a	42	Sollwert cos(Phi)	write only
0x2b	43	Leistungsgrenzwert für Entladung	write only
0x2c	44	Leistungsgrenzwert für Ladung	write only
0x2d	45	Schaltzustand vom Speicher	write / read <sup>(1)</sup>
0x2e	46	SOC vom Speicher (Messwert)	read only
0x2f	47	Leistung P vom Speicher. (Messwert)	read only
0x30	48	Leistung des Smartmeters	read only

(1) Anmerkung:

- Für write gibt es zwei Befehle: „Aus“ 01 und „Ein“ 02
- Für read gibt es drei Zustände: „Aus“ 01 „Ein“ 02 und „Verbunden“ 03

## Außerbetriebnahme

Zur Außerbetriebnahme genügt es, den Hauptschalter auszuschalten. Im abgeschalteten Zustand befindet sich der SAX-Speicher unterhalb der Sicherheitsspannung (20V).

1. Den Speicher am Netzschalter ausschalten

### Achtung:

Schalten Sie den Speicher nur für längere Zeit aus, wenn der Restladezustand **mindestens 50%** beträgt! Dies ist notwendig, um die Batteriezellen vor Tiefentladung zu schützen.

Schalten Sie den Speicher mindestens **alle 6 Monate** einmal an, um eine Tiefentladung der Batteriezellen zu verhindern.



## Technische Daten

### SAX Homespeicher Systemdaten

Batterietyp	LiFePO4
Zelldaten	3,2 V; 15 Ah
Nutzbare Kapazität	5,2 kWh
Modular erweiterbar	bis 15,6 kWh (3 Speicher)
Nennspannung	230 V AC
Nennleistung normal	4,6 kW
Nennleistung bei Plug-In	3,7 kW
Nennstrom normal	20 A
Nennstrom bei Plug-in	16 A
Speichergewicht	52 kg
Speicherabmessung	530mm x 530mm x 250mm
Standbyleistung / Verbrauch	kleiner 4W

### SAX Homespeicher Betriebsdaten

All-in-One	Wechselrichter nicht notwendig
Wirkungsgrad für die Umrichtung	99%
Notstromfunktion	ja
Kommunikation	Modbus RTU, Modbus TCP/UDP
Kommunikations-Anschlüsse	RS485 (Wired oder LORA), RJ45 (LAN)
Garantie auf die Batterie	10 Jahre > 80%
Umgebungstemperatur (Betrieb)	5°C bis 35°C
Umgebungstemperatur (Lagerung, Transport)	-10°C bis 40°C
Staub- und Wasserschutz	IP 30
Zertifizierung	VDE-AR-N 4105, UN 38.3
Schutzklasse	I (Schutzerdung)

### SAX – Smartmeter ADL400

Nennspannung	3x220/380 V
Verbrauch	< 10VA (eine Phase)
Impedanz	> 2MΩ
Eingangsstrom	3x10(80)A
Strom - Verbrauch	< 1VA
Genauigkeit	± 0,2%
Uhr Genauigkeit	≤ 0,5s/d
Pulsbandbreite	80 ± 20ms
Kommunikation - Schnittstelle	RS485
Kommunikation - Protokoll	Modbus RTU
Arbeitstemperaturbereich	-25°C ~ 55°C
Lagertemperaturbereich	-40°C ~ 70°C
Luftfeuchtigkeit	≤ 95% (keine Kondensation)
Höhe	< 2000m

### SAX – Smartmeter AEW100

Nennspannung	3x220/380 V
Referenzfrequenz	50Hz
Verbrauch	< 2VA (eine Phase)
Eingangsstrom	3x20(100)A
Strom - Verbrauch	< 2VA (bei Maximalstrom)
Pulsbandbreite	80 ± 20ms
Kommunikation - Schnittstelle	LORA-Funkverbindung oder RS485
Kommunikation - Protokoll	Modbus RTU
Arbeitstemperaturbereich	-20°C ~ 60°C
Lagertemperaturbereich	-30°C ~ 70°C
Luftfeuchtigkeit	≤ 95% (keine Kondensation)
Höhe	< 2000m

**SAX - Smartmeter ADW400**

Nennspannung	3x220/380 V
Referenzfrequenz	50Hz
Verbrauch	< 10VA (eine Phase)
Eingangsstrom	3x20(100)A
Strom - Verbrauch	< 2VA
Kommunikation - Schnittstelle	LORA-Funkverbindung oder RS485
Kommunikation - Protokoll	Modbus RTU, DL/T 645-07
Arbeitstemperaturbereich	-25°C ~ 55°C
Lagertemperaturbereich	-40°C ~ 70°C
Luftfeuchtigkeit	≤ 95% (keine Kondensation)
Höhe	< 2000m

**Betriebsmeldungen, Probleme und Lösungen**

Typische Probleme bei der Installation:

<b>Problem</b>	<b>Mögliche Ursache</b>	<b>Lösung</b>
Keine Verbindung zum Webserver	Switch blockiert IP-Adressenvergabe des Routers	LAN-Kabel des Speichers direkt am Router anschließen

Meldungen werden mit Abkürzungen am Display und im Webserver angezeigt. Ihre Bedeutungen mit den entsprechenden Handlungsmaßnahmen sind in folgender Tabelle beschrieben:

	<b>Abkürzung</b>	<b>Bedeutung und Verhalten</b>	<b>Mögliche Maßnahmen</b>
1	Aus	Speicher ist ausgeschaltet.	Meldung des Betriebszustands, keine Maßnahme erforderlich
2	Ein	Speicher ist eingeschaltet.	Meldung des Betriebszustands, keine Maßnahme erforderlich
3	Verbund	Speicher ist eingeschaltet und mit dem Netz verbunden.	Meldung des Betriebszustands, keine Maßnahme erforderlich
4	Standby	Speicher ist im Standby-Betrieb und schaltet ein wenn die Solaranlage auspeist.	Meldung des Betriebszustands, keine Maßnahme erforderlich
5	60s Warten	Warten auf stabile Netzbedingungen	Meldung des Betriebszustands, keine Maßnahme erforderlich
6	SM Test	Automatischer Test des Smartmeters	Meldung des Betriebszustands, keine Maßnahme erforderlich

7	U>>	<p>Netzspannung zu hoch.</p> <p>2. Überspannungsstufe ist ausgelöst.</p> <p>Speicher schaltet aus.</p>	<p>Überprüfung von Netzanschluss und Netzspannung</p> <p>Speicher schaltet automatisch ein, wenn die Netzspannung wieder im zulässigen Bereich liegt.</p>
8	U>	<p>Netzspannung zu hoch.</p> <p>1. Überspannungsstufe ist ausgelöst.</p> <p>Speicher schaltet aus.</p>	<p>Überprüfung von Netzanschluss und Netzspannung</p> <p>Speicher schaltet automatisch wieder ein, wenn die Netzspannung wieder im zulässigen Bereich liegt.</p>
9	U<<	<p>Netzspannung zu niedrig.</p> <p>2. Unterspannungsstufe ist ausgelöst.</p> <p>Speicher schaltet aus.</p>	<p>Überprüfung von Netzanschluss und Netzspannung</p> <p>Speicher schaltet automatisch wieder ein, wenn die Netzspannung wieder im zulässigen Bereich liegt.</p>
10	U<	<p>Netzspannung zu niedrig.</p> <p>1. Unterspannungsstufe ist ausgelöst.</p> <p>Speicher schaltet aus.</p>	<p>Überprüfung von Netzanschluss und Netzspannung</p> <p>Speicher schaltet automatisch wieder ein, wenn die Netzspannung wieder im zulässigen Bereich liegt.</p>
11	f >	<p>Netzfrequenz zu hoch</p> <p>Speicher schaltet aus.</p>	<p>Überprüfung der Netzspannung</p> <p>Speicher schaltet automatisch wieder ein, wenn die Netzfrequenz wieder im zulässigen Bereich liegt.</p>
12	f <	<p>Netzfrequenz zu niedrig</p> <p>Speicher schaltet aus.</p>	<p>Überprüfung der Netzspannung</p> <p>Speicher schaltet automatisch wieder ein, wenn die Netzfrequenz wieder im zulässigen Bereich liegt.</p>
13	Insel	<p>Der Speicher ist vom Netz getrennt.</p> <p>Speicher schaltet aus.</p>	<p>Überprüfung von Netzverbindung und Schaltern</p> <p>Speicher schaltet automatisch wieder ein, wenn die Netzspannung wieder im zulässigen Bereich liegt.</p>
14	HW!	<p>Hardwarefehler im Speicher</p> <p>Der Speicher schaltet aus oder lässt sich nicht mehr einschalten.</p>	<p>Hauptschalter aus- und wieder einschalten. Wenn diese Meldung danach weiter ansteht, den Lieferanten kontaktieren.</p>
15	MR!	<p>Kommunikationsfehler zum Gateway</p> <p>Speicher bleibt in Betrieb. Anzeige am Display und Webserver ist falsch.</p>	<p>Hauptschalter aus- und wieder einschalten. Wenn diese Meldung danach weiter ansteht, den Lieferanten kontaktieren. Weiterbetrieb des Speichers ist möglich. Verbindung zu Webserver und Display ist gestört. Messwerte und Meldungen werden eventuell falsch angezeigt.</p>

16	MT!	Kommunikationsfehler zum Gateway  Speicher bleibt in Betrieb. Anzeige am Display und Webserver ist falsch.	Hauptschalter aus- und wieder einschalten. Wenn diese Meldung danach weiter ansteht, den Lieferanten kontaktieren. Weiterbetrieb des Speichers ist möglich. Verbindung zu Webserver und Display ist gestört. Messwerte und Meldungen werden eventuell falsch angezeigt.
17	SM!	Kommunikationsfehler mit dem Smartmeter  Der Speicher schaltet aus oder lässt sich nicht mehr einschalten.	Verbindungskabel zum Smartmeter oder Antennen von Smartmeter und Empfänger überprüfen. Entfernung zwischen Smartmeter und Speicher überprüfen. Außenantenne für Smartmeter einsetzen. Wenn die Betriebsart „Leistungsregelung nach einem Sollwert von RS485“ gewählt wird, steht dieser Fehler an, wenn der Speicher 10 s lang keinen Leistungssollwert erhält. Fehler können am Kommunikationsweg oder Modbusprotokoll liegen.
18	SM2!	Nicht korrekte Schaltung des Smartmeters  Der Speicher schaltet nach einem automatischen Test aus.	Anschlüsse von Messgeräten für Spannungen und Ströme überprüfen. Eventuell ist die Phasenzuordnung der Spannungs- und Strommessungen falsch. Klappstromwandler sind eventuell nicht richtig geschlossen. Nach der Beseitigung des Fehlers kann der Speicher mit dem Hauptschalter wieder eingeschaltet werden.
19	I>	Überlastung des Speichers  Speicher schaltet aus.	Speicher schaltet automatisch wieder ein, wenn die Netzspannung wieder im zulässigen Bereich liegt. Wenn nach drei Wiedereinschaltungen der Fehler bleibt, schaltet der Speicher nicht mehr automatisch ein. Speicher mit Hauptschalter ausschalten, Kurzschluss oder Überlastung finden und beseitigen und danach wieder einschalten.
20	I>>	Kurzschluss  Speicher schaltet aus.	Speicher schaltet automatisch wieder ein, wenn die Netzspannung wieder im zulässigen Bereich liegt. Wenn nach drei Wiedereinschaltungen der Fehler bleibt, schaltet der Speicher nicht mehr automatisch ein. Speicher mit Hauptschalter ausschalten, Kurzschluss oder Überlastung finden und beseitigen und danach wieder einschalten.
21	!	Fehler in der Strommessung  Speicher schaltet aus.	Hauptschalter aus- und wieder einschalten. Wenn diese Meldung danach weiter ansteht, den Lieferanten kontaktieren.
22	U!	Fehler in der Spannungsmessung  Der Speicher schaltet aus oder lässt sich nicht mehr einschalten.	Hauptschalter aus- und wieder einschalten. Wenn diese Meldung danach weiter ansteht, den Lieferanten kontaktieren.

23	Rel!	<p>Fehler eines Koppelschalters</p> <p>Der Fehler tritt nach einem automatischen Test beim Einschalten auf. Der Speicher lässt sich nicht mehr einschalten.</p>	<p>Hauptschalter aus- und wieder einschalten. Wenn diese Meldung danach weiter ansteht, den Lieferanten kontaktieren.</p>
24	Bat!	<p>Batteriespannung zu hoch oder zu niedrig</p> <p>Batterietemperatur zu hoch</p> <p>Der Speicher schaltet aus oder lässt sich nicht mehr einschalten.</p>	<p>Speicher mit Hauptschalter ausschalten, 30s warten, an das Netz anschließen und wieder einschalten. Wenn diese Meldung danach weiter ansteht, den Lieferanten kontaktieren.</p>

# Übersichtsschaltplan des Speichers

